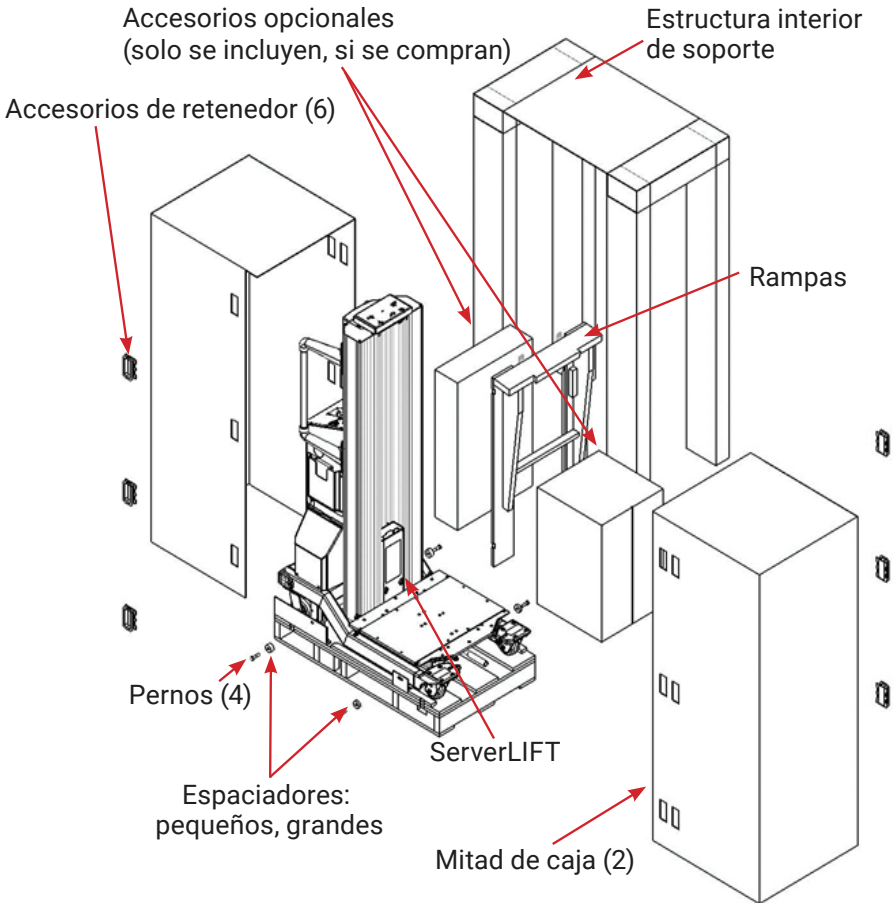


Se incluye un trinquete y un zócalo de 17 mm para extraer el elevador del palet.

**Antes de abrir la caja o firmar el conocimiento de embarque:** Revise el exterior del embalaje para ver si hay alguna señal de daño de transporte, entre estos los indicadores de vuelco "Tip-N-Tell", según las instrucciones de la etiqueta. Documente plenamente con fotos y una descripción cualquier daño o indicio de vuelco. Si hay algún daño o indicio de vuelco, comuníquese con la empresa de transporte antes de abrirla.



Use la cámara de su teléfono para escanear este código QR y ver un video sobre cómo desempacar la máquina, o visite [www.youtube.com/serverlift](http://www.youtube.com/serverlift)



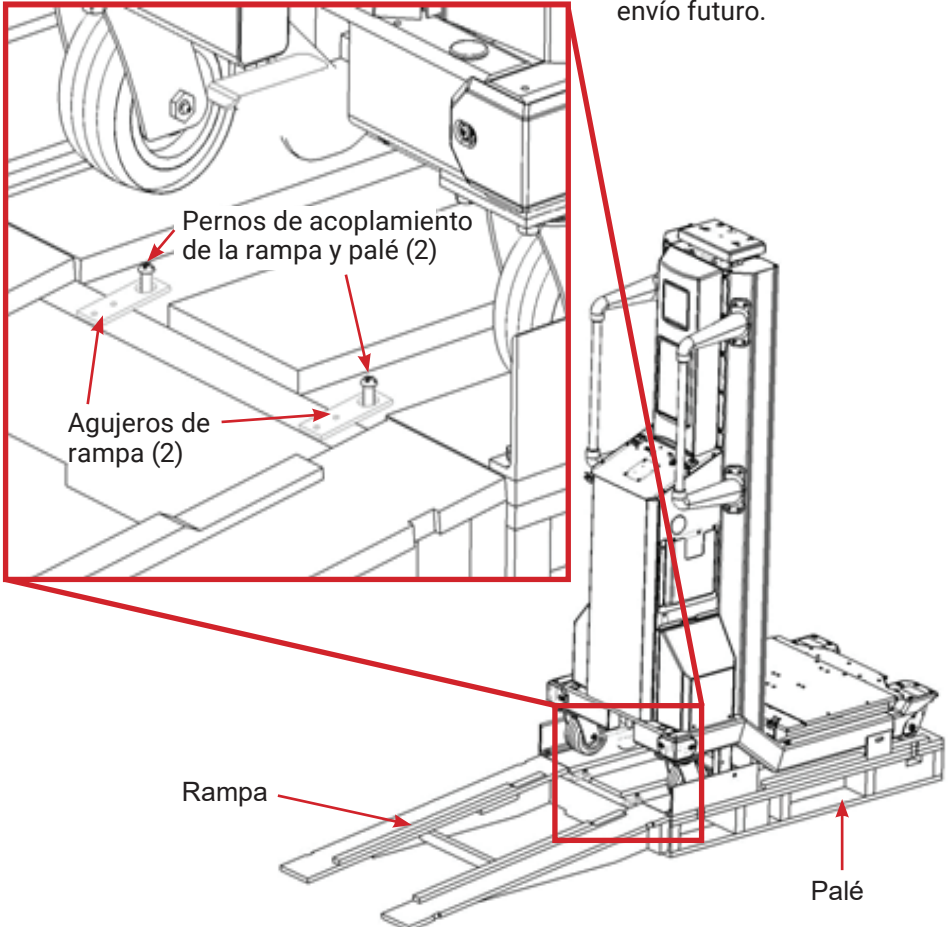
**Paso 1:** Corte las bandas, si está equipado con estas. Retire los accesorios del retenedor como se muestra (ver detalle). Separe cuidadosamente las mitades de la caja y retirelas.  
**GUARDE LA CAJA PARA USO FUTURO**

← Tire de las lengüetas hacia afuera y presione el accesorio del retenedor para retirarlo.

**Paso 2:** Retire la estructura interior de soporte de la caja (soporte superior y los cuatro soportes laterales).

**Paso 3:** Corte de bandas o envoltura de película plástica. Descargue de la plataforma de la unidad la rampa, la lámina de plástico deslizante, el cartón y cualquier accesorio opcional que venga con la caja.

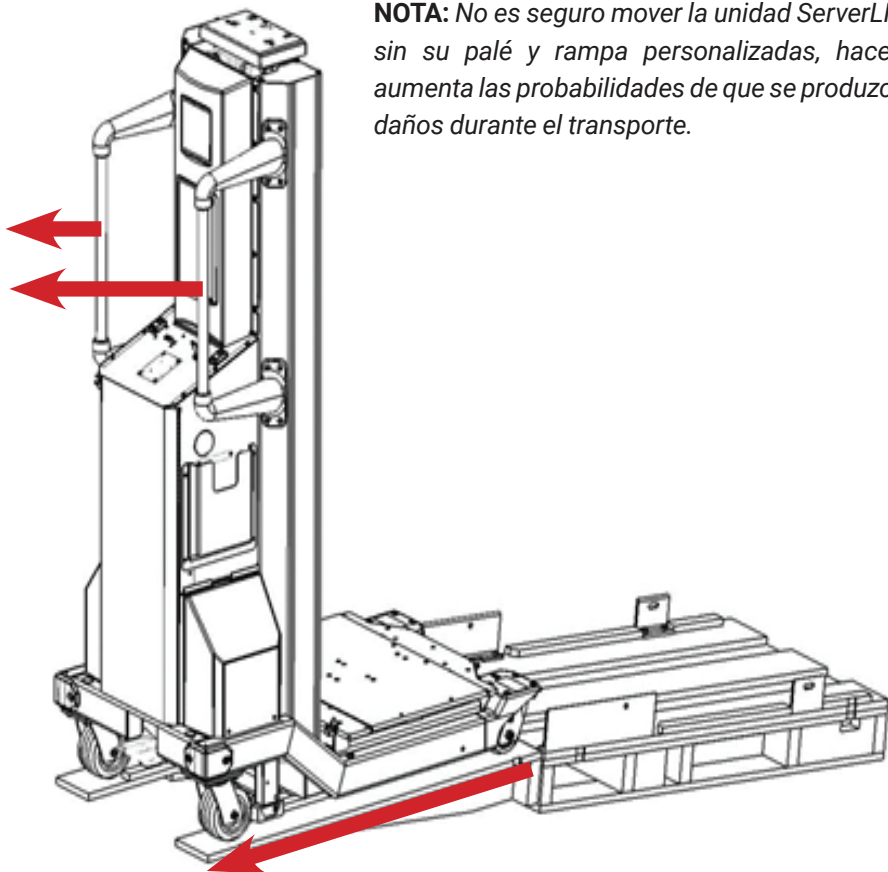
**Paso 4:** Se incluye un trinquete y un zócalo de 17 mm para extraer el elevador del palet. Desatornille la unidad ServerLift del palet en cuatro lugares. Se usan cuatro espaciadores alrededor del marco de la unidad ServerLift. Conserve los pernos y espaciadores para cualquier envío futuro.



**Paso 5:** Coloque la rampa contra el extremo de la palé. Asegúrese de que los agujeros de la rampa se acoplen en los tornillos de la palé, como se muestra a continuación.

**Paso 6:** Asegúrese de que el freno esté “desactivado” según las instrucciones del Manual del operador. Sujetando ambas asas, baje rodando cuidadosamente la unidad ServerLIFT por la rampa hasta el suelo. Conserve la palé y la rampa para futuros envíos de la unidad ServerLIFT.

**NOTA:** No es seguro mover la unidad ServerLIFT sin su palé y rampa personalizadas, hacerlo aumenta las probabilidades de que se produzcan daños durante el transporte.



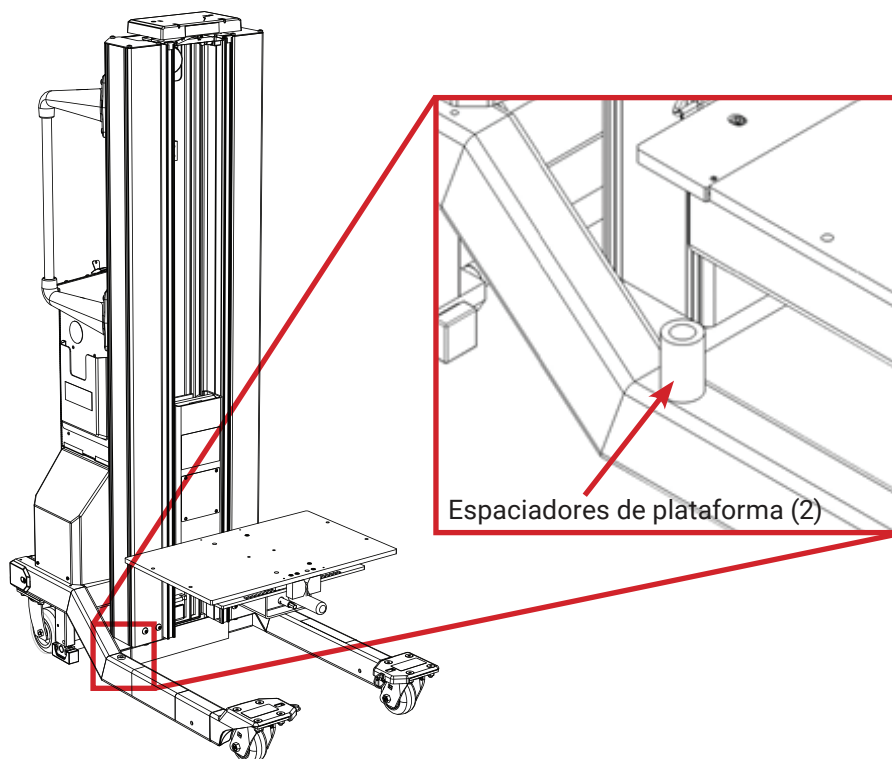
**¡GUARDE LA PALÉ, LA RAMPA, LA PLATAFORMA Y LA CAJA DE EMBALAJE!**

**Son necesarios para mover la unidad ServerLIFT a otros lugares.**

*Continúa en la página siguiente >*

**Paso 7:** Eleve un poco la plataforma y retire los espaciadores de envío de los rieles del marco de la unidad, tal como se muestra. Conserve los espaciadores para transportarlo en el futuro.

**NOTA:** Los espaciadores de la plataforma son de plástico. Se retiran fácilmente con la mano. Están centrados sobre un "botón" metálico de tope que no se retira.



## LEA Y ENTIENDA

**EL MANUAL DEL OPERADOR ANTES DE  
USAR ESTA MÁQUINA**

Si no sigue las instrucciones de operación puede  
provocar la muerte o lesiones graves.

**EL MANUAL DEBE PERMANECER CON LA MÁQUINA**



**ServerLIFT Corporation**

17453 N. 25th Ave. Phoenix, AZ 85023

P: 602.254.1557 F: 602.254.1975

[www.serverlift.com](http://www.serverlift.com)