

server**LIFT**

[www.serverlift.com](http://www.serverlift.com)

# Manuel d'utilisation

## ServerLIFT Motorisé ***SL-500X<sup>®</sup> / SL-1000X<sup>®</sup>***

No de série \_\_\_\_\_

## AVIS

**SUELES LES PIÉCES DE RECHANGE DE  
SERVERLIFT ORIGINALES DOVENT ÊTRE  
UTILISÉES POUR TOUTE RÉPARATION.**

<b>Introduction</b>	<b>4</b>
Éléments inclus avec le ServerLIFT SL-500X® ou SL-1000X®	4
<b>Légende</b>	<b>5</b>
<b>Préparation</b>	<b>7</b>
Avant de commencer	7
Inspection d'avant utilisation	7
Tests de fonctionnement	7
<b>Instructions</b>	<b>11</b>
Avant d'utiliser le ServerLIFT	11
Utilisation du frein stabilisateur	13
Application de la charge à la plate-forme	14
Verrouillage des roulettes avant pivotantes	14
Consignes de sécurité	15
<b>Accessoires</b>	<b>17</b>
Rallonge de chariot de levage LE-500X™/LE-1000X™	17
Élévateur de plate-form RL-500™	25
Élévateur de rails RS-500X™	27
<b>Entretien</b>	<b>32</b>
Calendrier d'entretien	32
Recharge de la batterie	33
Porte d'accès au panneau	34
Test de la charge de la batterie	35
Remplacement de la batterie	36
Remplacement de capuchon de frein stabilisateur	39
Inspection des poulies et du câble	39
<b>Caractéristiques</b>	<b>41</b>
Caractéristiques	41
Dimensions et capacité, SL-500X®	44
Dimensions et capacité, SL-1000X®	46
<b>Dépannage</b>	<b>48</b>
<b>Garantie</b>	<b>54</b>
<b>Déclaration CE</b>	<b>57</b>
<b>Déclaration CE</b>	<b>58</b>
<b>Déclaration FCC</b>	<b>59</b>

## ServerLIFT Corporation

17453 N 25th Ave | Phoenix, AZ É.-U. 85023  
(602) 254-1557 | Téléc. : (602) 412-4479

**Service et soutien:**  
[support@serverlift.com](mailto:support@serverlift.com)

**Expédition/réception:**  
[shipping@serverlift.com](mailto:shipping@serverlift.com)

**Ventes:**  
[sales@serverlift.com](mailto:sales@serverlift.com)



© ServerLIFT Corporation 2017. Tous droits réservés.  
Les informations contenues dans ce document sont sujettes à changement sans préavis.

06-2017 N.P.: SL-1/SL-5  
r.C01-frc

## ⚠ MISE EN GARDE:

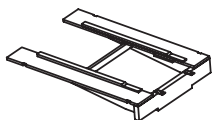
**Veillez lire et vous assurer de bien comprendre le contenu de ce manuel d'utilisation avant d'utiliser le ServerLIFT. Le fait de ne pas lire, comprendre et respecter les instructions contenues dans le présent manuel peut entraîner des blessures et des dommages. Si vous ne comprenez pas une partie du contenu de ce manuel ou si vous avez des questions, veuillez communiquer avec le Service et soutien de ServerLIFT.**

**IMPORTANT:** Conservez ces instructions avec le ServerLIFT.

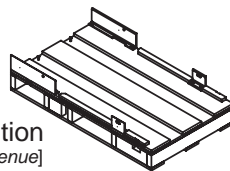
- Ne pas se tenir ni se déplacer sur une partie du ServerLIFT.
- Ne jamais soulever ni déplacer le ServerLIFT avec un transpalette, un vérin ou un lève-palette. Utiliser la palette, la rampe et l'emballage reçus à l'origine avec l'appareil pour le transporter.
- Garder les mains, les doigts et les vêtements éloignés de la plateforme et du mât lorsque l'équipement est en mouvement.
- Pour maximiser la durée de vie de la batterie, recharger la machine lorsqu'elle n'est pas utilisée. Toujours débrancher le cordon d'alimentation de la source de recharge avant l'utilisation ou l'entretien.

**Ne jamais utiliser le ServerLIFT pendant la recharge**

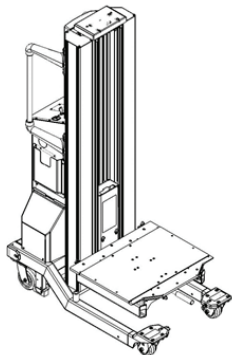
Éléments inclus avec le ServerLIFT SL-500X® ou SL-1000X®



(1) Rampe d'expédition



(1) Palette d'expédition  
[inclut la quincaillerie de retenue]

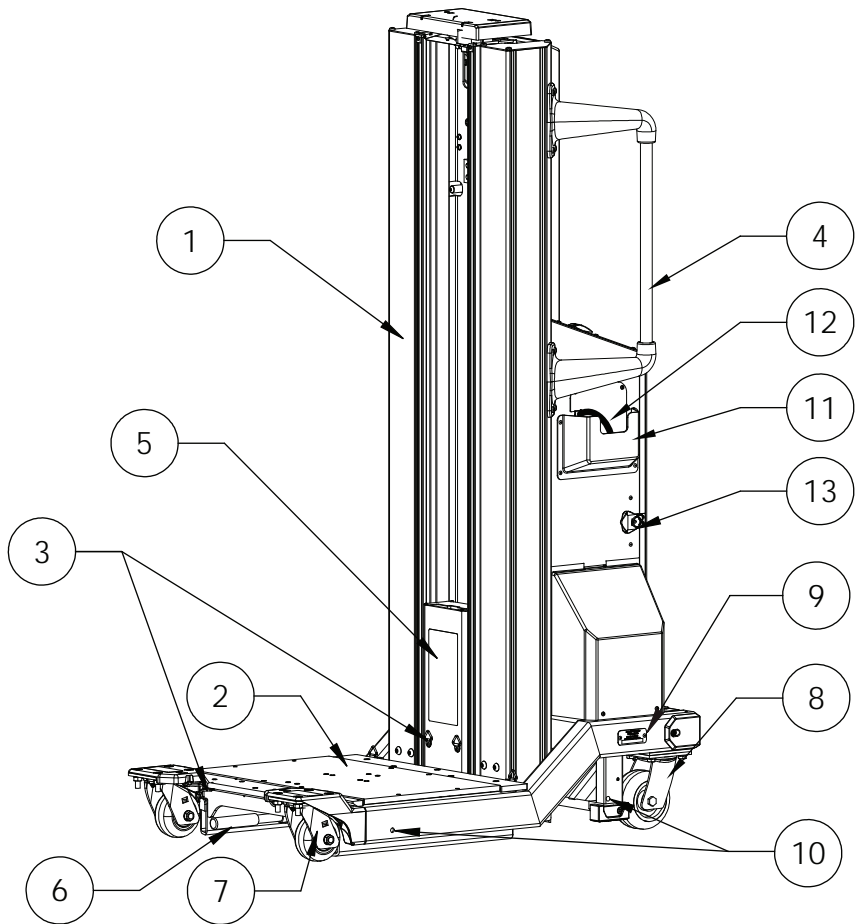


(2) Clé de l'interrupteur d'alimentation  
[Garder une clé comme pièce de rechange dans un endroit sûr, loin de l'unité ServerLIFT]

(1) Manuel d'utilisation

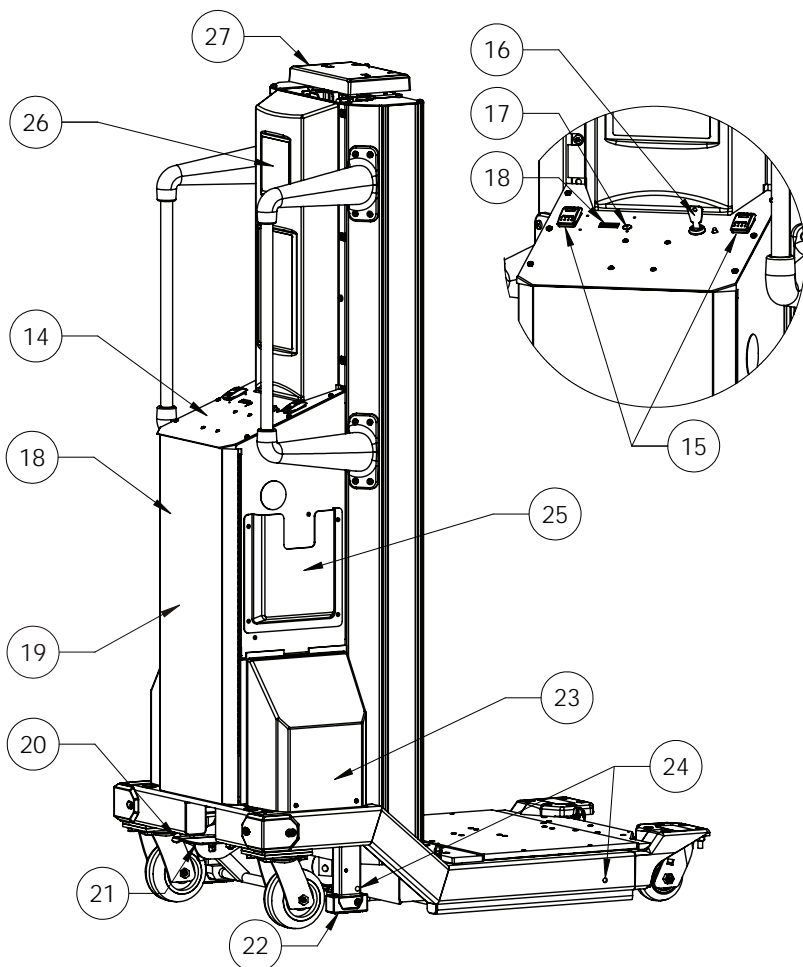
(1) Sac de toile pour les sangles

(1) SL-500X® ou SL-1000X® (2) Sangle réglable avec crochets



1. Mât vertical
2. Plate-forme d'équipement et plateau à glissement facile
3. Crochets de sangle
4. Barres de poignée
5. Mât de plate-forme
6. Poignée de plateau à glissement facile

7. Roulettes - pivotantes avec frein
8. Roulettes - pivotantes sans frein
9. Plaque de numéro de série
10. Trous de boulon de palette
11. Manchon de cordon d'alimentation
12. Cordon d'alimentation
13. Loquet de porte d'accès au panneau



- |   |   |
|---|---|
| 14. Panneau de commande principal                 | 20. Pédale de desserrage du frein stabilisateur |
| 15. Interrupteurs de commande haut/bas            | 21. Pédale du frein stabilisateur               |
| 16. Interrupteur d'alimentation à clé             | 22. Plaquette de frein stabilisateur            |
| 17. Bouton de test de charge de la batterie       | 23. Capot du treuil                             |
| 18. Indicateur de niveau de charge de la batterie | 24. Trous de boulon de palette                  |
| 19. Porte d'accès au panneau                      | 25. Compartiment du manuel d'utilisation        |
|   | 26. Capot du panneau supérieur                  |
|   | 27. Capteur TouchSTOP™                          |

## Avant de commencer

1. Veuillez lire attentivement et vous assurer de bien comprendre le contenu de ce manuel.
2. Repérez la plaque signalétique. Consignez le numéro de série de l'unité sur la première page du manuel d'utilisation à des fins de consultation ultérieure.
3. Effectuez **Une inspection d'avant utilisation**.
4. Effectuez les **Tests de fonctionnement**.

## Inspection d'avant utilisation

Vérifiez si le ServerLIFT présente des signes d'endommagement. Documentez tous les dommages de façon exhaustive avec des photos, l'emplacement et la description. En présence de dommages, communiquez sans tarder avec le Service et soutien de ServerLIFT.

**CONSERVEZ LA PALETTE, LA RAMPE, LA QUINCAILLERIE ET LES BOÎTES D'EMBALLAGE!**  
Elles sont nécessaires pour le déplacement du ServerLIFT à d'autres endroits.

## Tests de fonctionnement

Les tests de fonctionnement sont conçus pour détecter les mauvais fonctionnements avant l'utilisation de la machine. Les tests doivent être effectués avant l'utilisation normale. Avant d'effectuer les tests, choisissez une zone solide, de niveau et exempte d'obstructions.

➡ **Remarque: après les tests, si de mauvais fonctionnements ont été trouvés, la machine doit être verrouillée en position d'arrêt (OFF) et retirée du service. Les réparations sur la machine ne peuvent être effectuées que par ou sous la direction d'un technicien d'entretien et de réparation agréé par ServerLIFT.**

## Charge de la batterie

Pour tester la charge de la batterie, appuyez sur le bouton de test de charge de la batterie sur le panneau de commande principal; ce qui active l'indicateur de niveau de charge de la batterie.

Trois zones se trouvent sur l'indicateur de niveau de charge : ÉPUISÉE (rouge), FAIBLE (ambre) et PLEINE (vert). Si le niveau de la charge est à PLEINE, la batterie est considérée comme étant complètement chargée.

Si la batterie n'est pas complètement chargée, rechargez-la avant de poursuivre la préparation (consultez **33**).

**➡ Remarque: rechargez la batterie chaque fois que le ServerLIFT n'est pas en utilisation active afin de maximiser la durée de vie de la batterie.**

## **⚠ MISE EN GARDE**

Ne jamais brancher à une prise murale ou à une source d'alimentation qui n'est pas approuvée pour votre modèle de ServerLIFT. Consultez **33** au sujet des spécifications des sources d'alimentation approuvées.

**RECHARGER LA BATTERIE À L'AIDE D'UNE SOURCE D'ALIMENTATION NON APPROUVÉE OU UTILISER UNE UNITÉ PENDANT LA RECHARGE ANNULE LA GARANTIE ET ENTRAÎNE UNE DÉFAILLANCE PERMANENTE DU SYSTÈME DE RECHARGE.**

## Tests de fonctionnement du frein stabilisateur

Consultez **13** pour plus de renseignements.

1. Enfoncez la pédale du frein stabilisateur rouge de sorte qu'elle se verrouille en place. Le frein stabilisateur doit rester en position vers le BAS.
2. Essayez de déplacer le ServerLIFT. Il devrait être verrouillé en

**➡ Remarque: Si vous l'activez correctement, l'application du frein soulève très légèrement l'arrière du ServerLIFT du sol. Une force additionnelle peut être nécessaire pour appliquer le frein stabilisateur au point où il soulève l'unité et se verrouille en place. Si vous avez besoin d'une force excessive ou si le frein stabilisateur ne soulève pas les roues arrière, communiquez avec le Service et soutien de ServerLIFT.**



place et ne pas pouvoir être déplacé. S'il se déplace, même légèrement, ou si le frein stabilisateur ne se verrouille pas en position vers le BAS, communiquez avec le service et soutien de ServerLIFT.

3. Pour relâcher le frein, appuyez sur la pédale de desserrage verte et laissez les pédales revenir à la position vers le HAUT.
4. Si cela fonctionne correctement, passez aux tests de fonctionnement suivants.

## Tests de fonctionnement du moteur du treuil

1. Appliquez le frein stabilisateur.
2. Mettez l'appareil sous tension en insérant la clé et en la tournant dans le sens horaire en position de marche **ON (-)**.
3. Appuyez sur l'interrupteur de commande haut/bas pour déplacer la plate-forme vers le **HAUT**. Testez le déplacement complet vers le haut et vers le bas. La plate-forme s'arrête automatiquement aux positions entièrement prolongée et entièrement rétractée. Si la plate-forme n'effectue pas régulièrement le déplacement complet, communiquez avec le service et soutien de ServerLIFT.

➔ **Remarque:** Lorsque vous levez/abaissez la plate-forme, il est normal d'entendre des bruits tels que des cliquements.

### **⚠ AVERTISSEMENT**

Le mât de la plate-forme s'étend à une position plus élevée que celle de la plate-forme. En élevant la plate-forme, soyez conscient de la hauteur du plafond, des chemins de câbles, des gicleurs, des luminaires et d'autres obstructions en hauteur.

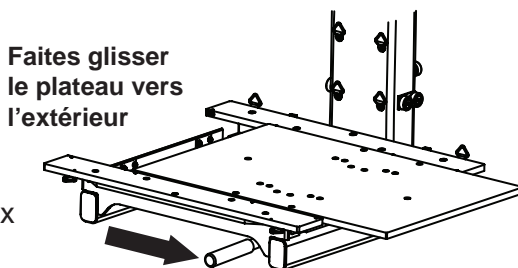
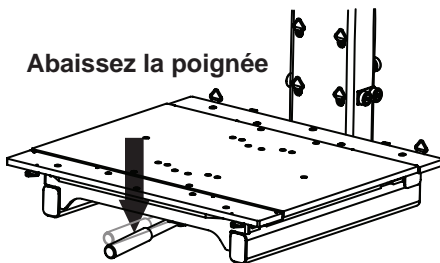
4. Effectuez de nouveau l'étape 2 avec le deuxième Interrupteur de commande haut/bas. Puisque le mât de la plate-forme s'étend à une position plus élevée que celle du mât vertical, appuyez sur le Capteur TouchSTOP™ au-dessus du mât de la plate-forme tout en continuant à lever la plate-forme. La plate-

forme devrait s'arrêter. Relâchez le Capteur TouchSTOP™. La plate-forme doit reprendre le mouvement seulement lorsque l'Interrupteur de commande haut/bas est relâché puis activé de nouveau. Si le Capteur TouchSTOP™ n'arrête pas la plate-forme lorsqu'il est activé ou qu'il ne fonctionne pas tel que décrit dans ce manuel, communiquez avec le service et soutien de ServerLIFT.

🔍 **Remarque: le Capteur TouchSTOP™ n'arrête pas le mouvement de la plate-forme avant que le mât de la plate-forme ne s'étende au-dessus du mât vertical.**

## Tests de fonctionnement du plateau à glissement facile

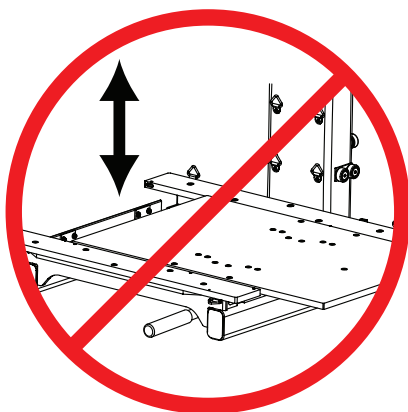
1. Appliquez le frein stabilisateur.
2. Mettez l'appareil sous tension en insérant la clé et en la tournant dans le sens horaire en position de marche **ON (-)**.
3. Levez la plate-forme au-dessus des roulettes à une hauteur de travail confortable.
4. Poussez la poignée vers le bas pour déverrouiller et permettre le mouvement du plateau à glissement facile. Le plateau se déplace latéralement jusqu'à 15 cm (6 po) dans chaque direction. Quatre (4) emplacements d'ajustement incrémentiels sont disponibles : deux à droite du centre et deux à gauche du centre.



5. Testez le déplacement complet du plateau à glissement facile dans les deux sens. Si le plateau n'effectue pas un déplacement complet ou qu'il ne se verrouille pas aux emplacements d'ajustement incrémentiels, communiquez avec le service et soutien de ServerLIFT.
6. Remettez le plateau à la position neutre (au centre).
7. Abaissez la plate-forme. Coupez l'alimentation de l'unité en tournant la clé à la position d'arrêt (OFF) ( O ). Relâchez le frein stabilisateur.

## **⚠ DANGER**

**Ne JAMAIS lever ou abaisser la plate-forme lorsque le plateau n'est pas en position neutre (au centre).**

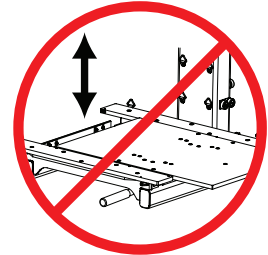


## **Avant d'utiliser le ServerLIFT**

1. Veuillez lire attentivement et vous assurer de bien comprendre les étapes d'utilisation et de fonctionnement.
2. Enlevez tout objet ou obstruction autour ou sous le ServerLIFT et dans la zone de déplacement de la plate-forme.
3. Assurez-vous que la batterie est complètement chargée.
4. Assurez-vous que le frein stabilisateur est appliqué et verrouillé en place. Les deux plaquettes du frein stabilisateur doivent être installées et fixées correctement au plancher (consultez 13).

## Étapes d'utilisation du ServerLIFT

1. Positionnez l'unité ServerLIFT
2. Appliquez le frein stabilisateur
3. Mettez l'unité ServerLIFT en position de marche **ON** ( - )
- ! 4. Réglez la plate-forme à la hauteur de chargement désirée
- ! 5. Chargez l'équipement sur la plate-forme
6. Fixez l'équipement en utilisant des sangles réglables\*
- ! 7. Abaissez la plate-forme à la position la plus basse
8. Mettez l'unité ServerLIFT en position d'arrêt **OFF** ( O )
9. Relâchez le frein stabilisateur
10. Déplacez l'unité ServerLIFT vers la destination
11. Appliquez le frein stabilisateur
12. Mettez l'unité ServerLIFT en position de marche **ON** ( - )
- ! 13. Levez la plate-forme à la hauteur de déchargement désirée
- ! 14. Chargez l'équipement de la plate-forme et du plateau à glissement facile dans le bâti
- ! 15. Abaissez la plate-forme à la position la plus basse
- ! 16. Mettez l'unité ServerLIFT en position d'arrêt **OFF** ( O )
17. Relâchez le frein stabilisateur
18. Rechargez le ServerLIFT lorsqu'il n'est pas en utilisation

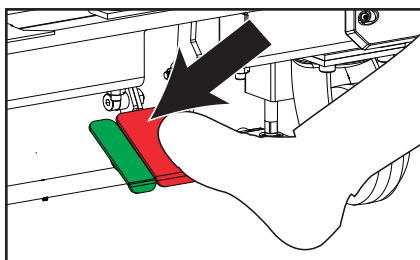


### **! DANGER**

**Ne JAMAIS lever ou abaisser la Plate-forme lorsque le plateau n'est pas en position neutre (au centre)**

*\* particulièrement crucial lors du déplacement de l'unité ServerLIFT sur un sol inégal ou non nivelé*

## Utilisation du frein stabilisateur

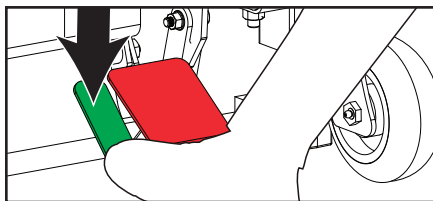
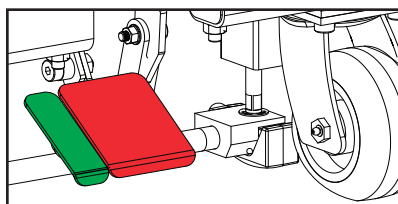


Pour appliquer le frein stabilisateur, enfoncez la pédale rouge jusqu'à ce qu'elle se verrouille en position **BASSE**. L'arrière de l'unité ServerLIFT devrait se soulever légèrement du sol. L'unité ServerLIFT ne doit pas bouger. Si l'unité ServerLIFT

se déplace, le frein stabilisateur ne fonctionne pas correctement. Communiquez avec le service et soutien de ServerLIFT.

➤ **Remarque:** sans équipement sur la plate-forme, seule une force moyenne est nécessaire pour enfoncer complètement le frein stabilisateur. La force requise augmente à mesure que de l'équipement/poids est ajouté à la plate-forme.

Une fois que le frein stabilisateur est verrouillé en position BASSE, l'unité ServerLIFT est stabilisée, stationnée et prête à l'emploi. Suivez les étapes d'utilisation 3 à 8 ou 12 à 16 (p. 12)



Appuyez sur la pédale de desserrage verte jusqu'à ce qu'elle soit déverrouillée et retirez lentement le pied en permettant aux deux pédales de se rétracter complètement.

### **⚠ AVERTISSEMENT**

- Toujours appliquer le frein stabilisateur avant de lever, abaisser ou faire glisser le plateau à glissement facile
- Appliquez le frein stabilisateur chaque fois que le ServerLIFT n'est pas en mouvement
- Le ServerLIFT ne se déplace pas ni ne doit se déplacer lorsque le frein stabilisateur est appliqué

## Application de la charge à la plate-forme

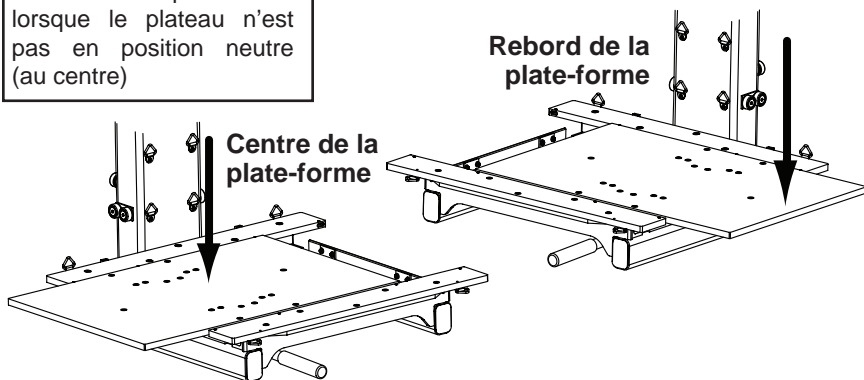
### **AVERTISSEMENT**

Ne JAMAIS placer plus de charge que la charge maximale sur le rebord du plateau de la plate-forme. La charge nominale maximale au rebord est réduite lorsque le plateau de la plate-forme est prolongé.

Ne JAMAIS lever ou abaisser la plate-forme lorsque le plateau n'est pas en position neutre (au centre)

<b>AVERTISSEMENT</b>	Charge max. au centre de la plate-forme	Charge max. au rebord de la plate-forme prolongée
	<b>CHARGE MAX. DU SL-500X®</b>	227 kg (500 lbs)

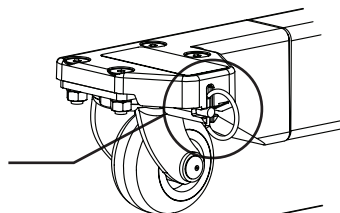
<b>AVERTISSEMENT</b>	Charge max. au centre de la plate-forme	Charge max. au rebord de la plate-forme prolongée
	<b>CHARGE MAX. DU SL-1000X®</b>	454 kg (1000 lbs)



## Verrouillage des roulettes avant pivotantes

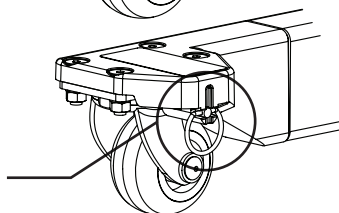
### **DÉVERROUILLÉ**

Pour déverrouiller une roulette avant, tirez l'anneau et tournez de 90 degrés dans un sens ou l'autre. Laissez l'anneau s'aligner à la rainure verticale tel qu'illustré.



### **VERROUILLÉ**

Pour verrouiller une roulette avant, tirez l'anneau et tournez de 90 degrés dans un sens ou l'autre. Laissez l'anneau s'aligner à la rainure horizontale tel qu'illustré. Assurez-



vous que la roulette est alignée au bras du châssis de base et qu'elle pointe vers l'arrière. Un déclic audible indique que le verrou est enclenché.

## Consignes de sécurité

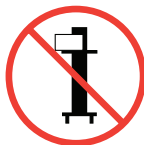
### Risques de chute

- Ne pas se tenir sur une partie du chariot élévateur.
- Ne pas monter sur le mât.
- Ne pas utiliser en tant que plate-forme de levage de personnes ou de marche.



### Risques de renversement

- Ne pas soulever la charge si le stabilisateur n'est pas complètement enclenché.
- Ne pas déplacer la machine pendant que la Plate-forme est levée, à l'exception de déplacement mineur.
- Ne soulever la charge que si elle est correctement centrée sur la plate-forme.
- Ne pas utiliser sous l'influence de drogues ou d'alcool.
- Ne pas se tenir sous la charge.
- Ne pas dépasser la capacité nominale de charge.
- Ne pas empiler les charges.
- Ne pas appuyer une échelle sur le ServerLIFT.
- Ne pas utiliser sur une surface inégale ou en pente



## Risques de collision

- Abaisser une charge uniquement dans des zones éloignées du personnel et sans obstructions.
- Le mât de la plate-forme s'étend à une position plus élevée que celle de la plate-forme. Être conscient de la hauteur du plafond, des chemins de câbles, des gicleurs, des luminaires et d'autres objets en hauteur.

## Risque de machine endommagée

- Ne pas faire fonctionner un ServerLIFT endommagé ou défectueux.



## Risque de mauvaise utilisation

- Ne pas laisser la machine sans surveillance lorsqu'elle supporte une charge élevée.
- Ne pas lever ou abaisser la plate-forme lorsque le plateau n'est pas en position neutre (au centre) ou que la poignée n'est pas rétractée.



## Risque de point de pincement

- Garder les mains éloignées des pièces mobiles et des sections ouvertes pendant l'utilisation.
- Les mains ne doivent se trouver que sur les barres de poignée ou aux emplacements désignés requis pour l'utilisation.





## Rallonge de chariot de levage LE-500X™/LE-1000X™

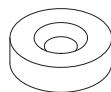
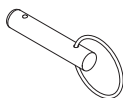
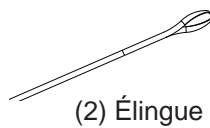
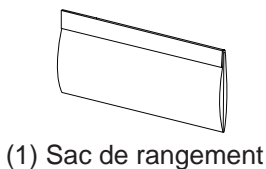
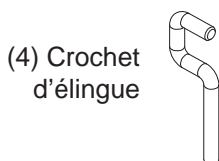
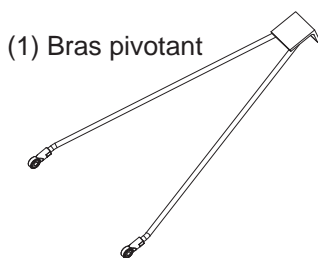
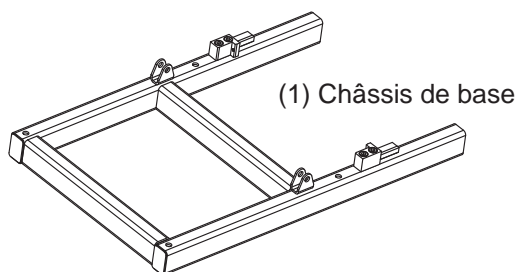
Les rallonges de chariot de levage de ServerLIFT de la série LE sont des accessoires conçus pour aider à soulever des équipements TI lourds à l'extérieur des boîtes et des châssis mobiles. Elles sont dotées d'une conception légère capable de soulever jusqu'à 227 kg (3500 lb) ou 454 kg (1000 lb) respectivement. La rallonge LE-500X™ peut être utilisée avec le ServerLIFT SL-500X® et la LE-1000X™ peut être utilisée uniquement avec le ServerLIFT SL-1000X®.

### **⚠ AVERTISSEMENT**

- Ne pas se tenir ni se déplacer sur une partie d'une rallonge de chariot de levage.
- Ne pas dépasser la charge maximale.
- Ne pas utiliser pour une charge dont le centre de gravité est placé en avant (vers l'extérieur du ServerLIFT) du centre de charge indiqué de la rallonge de chariot de levage.

**NE JAMAIS UTILISER LES RALLONGES DE CHARIOT DE LEVAGE LE-500X™ OU LE-1000X™ SANS QUE LE CROCHET DU BRAS PIVOTANT NE SOIT ENGAGÉ SUR LA LÈVRE DU MÂT DE LA PLATE-FORM**

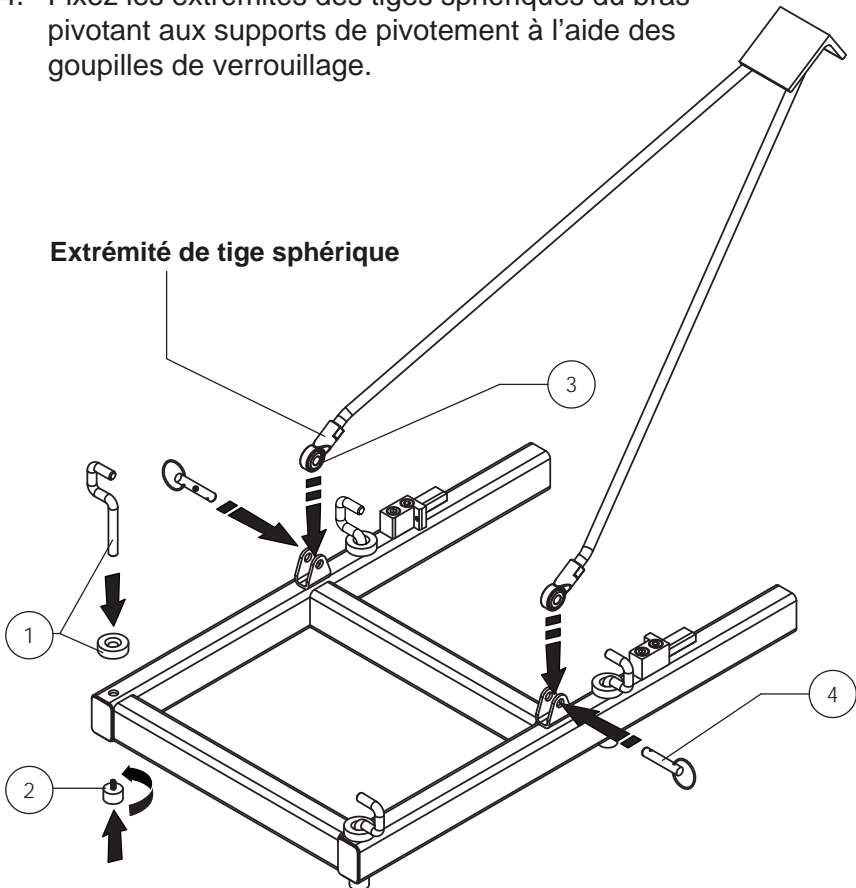
Inclus avec la rallonge de chariot de levage  
LE-500X™ ou LE-1000X™



Préparation de la rallonge de chariot de levage  
de la série LE

➔ **Remarque:** *La préparation, l'installation et l'utilisation adéquates de ce produit relèvent de la responsabilité de l'installateur uniquement.*

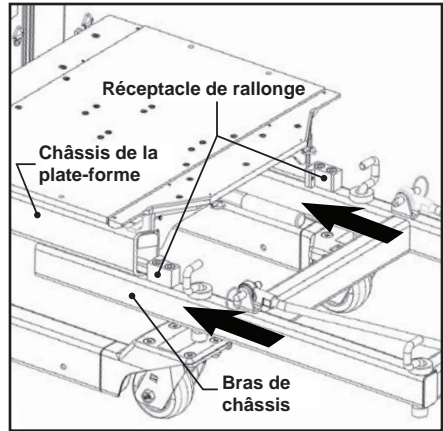
1. Placez le crochet d'élingue dans la rondelle d'espacement et insérez complètement par le trou de châssis à partir du haut tel que montré.
2. Vissez le pied en caoutchouc au bas du crochet d'élingue. Effectuez de nouveau les étapes 1 et 2 pour les trois autres emplacements de crochet tel qu'illustré.
3. Insérez le bras pivotant dans les deux supports de pivotement tel qu'illustré.
4. Fixez les extrémités des tiges sphériques du bras pivotant aux supports de pivotement à l'aide des goupilles de verrouillage.



## Fixation de la rallonge de chariot de levage au ServerLIFT

1. Appliquez le frein stabilisateur du ServerLIFT et mettez l'appareil sous tension.
2. Levez la plate-forme à une hauteur d'au moins 0,5 m (1,5 pi) au-dessus des montages de roulettes.

3. Avec le bras pivotant tourné vers l'extrémité fermée du châssis de la rallonge de chariot de levage, insérez la rallonge de chariot de levage dans le châssis de la plate-forme de ServerLIFT tel que montré. Les réceptacles de rallonge

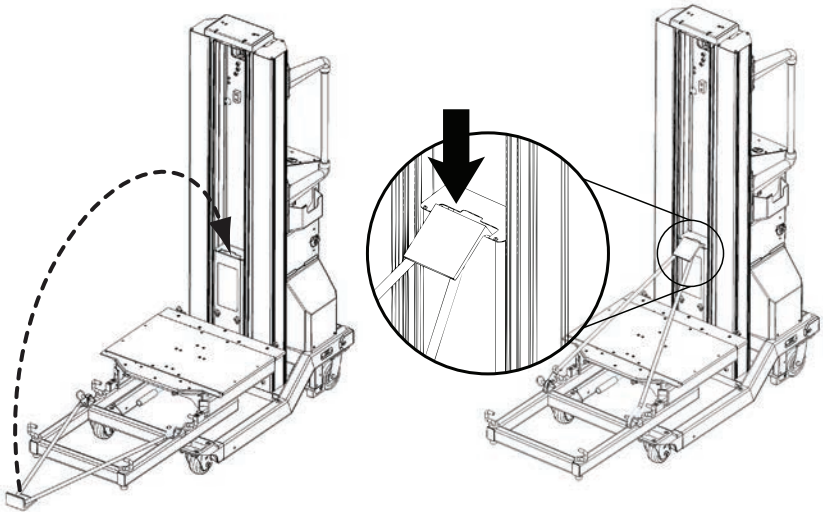


doivent être insérés dans les tubes de châssis de la plate-forme avec la partie supérieure des bras de châssis de rallonge de chariot de levage reposant contre le dessous des tubes de châssis de la plate-forme.

### **⚠ AVERTISSEMENT**

Les réceptacles doivent être entièrement insérés dans le châssis de la plate-forme

4. Tournez le bras pivotant jusqu'à ce que son crochet s'enclenche sur la lèvre supérieure du mât de la plate-forme.



## **⚠ DANGER**

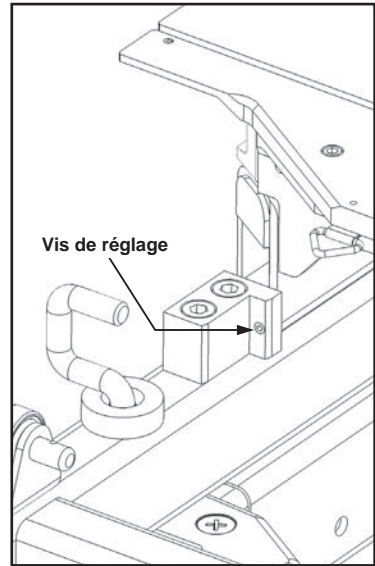
Le bras pivotant doit être engagé avec le mât de la plate-forme avant l'utilisation. L'utilisation d'une rallonge de chariot de levage sans bras pivotant peut causer la mort ou des blessures graves.

## Ajustement du bras pivotant

Des ajustements peuvent être nécessaires pour assurer un engagement adéquat.

Si le crochet de bras pivotant va trop loin sur la lèvre du mât de plate-forme, il est excessivement engagé. Pour ajuster le bras pivotant en fonction d'un engagement excessif:

1. Appliquez le frein stabilisateur du ServerLIFT et mettez l'appareil sous tension.
2. Levez la plate-forme à une hauteur d'au moins 0,5 m (1,5 pi) au-dessus des montages de roulettes.
3. Utilisez une clé hexagonale de 3 mm pour visser chaque vis de réglage uniformément vers l'intérieur (vers la plate-forme) pour créer une séparation entre les réceptacles et le châssis de la plate-forme. Cela augmente l'engagement du crochet de bras pivotant.



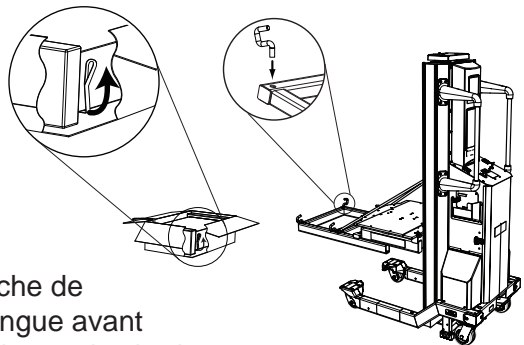
Si le crochet de bras pivotant ne se rend pas facilement sur la lèvre du mât de plate-forme, il est insuffisamment engagé. Pour ajuster en fonction d'un engagement insuffisant:

1. Assurez-vous que les vis de réglage sont complètement desserrées.
2. Assurez-vous que la rallonge de chariot de levage est entièrement insérée dans le châssis de la plate-forme. La surface avant des réceptacles doit toucher le châssis de la plate-forme.

3. Si le crochet du bras pivotant est encore insuffisamment engagé, retirez la rallonge de chariot de levage du ServerLIFT.
4. Enlevez les goupilles de verrouillage et désassemblez le bras pivotant de la rallonge de chariot de levage.
5. Allongez le bras pivotant en tournant chaque extrémité des tiges sphériques dans le sens antihoraire (avec les extrémités des tiges vers vous et l'extrémité du crochet vers l'extérieur) un tour complet (360 degrés).
6. Remontez le bras pivotant et la rallonge de chariot de levage avec les goupilles de verrouillage.
7. Fixez de nouveau la rallonge de chariot de levage au ServerLIFT et engagez le bras pivotant. Si le crochet est encore insuffisamment engagé, effectuez les étapes 3 à 7 de nouveau.

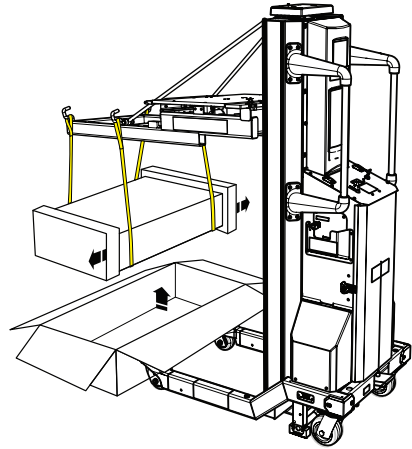
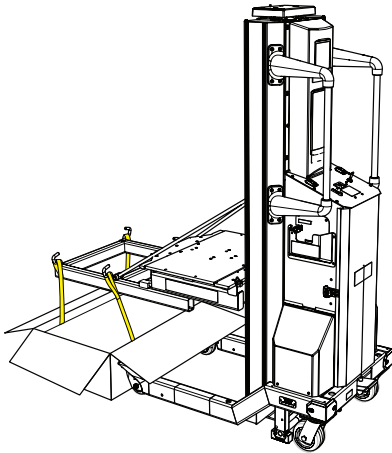
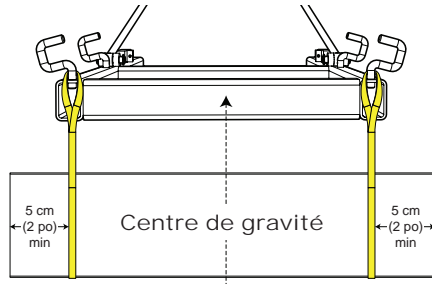
## Utilisation des rallonges de chariot de levage de la série LE

1. Accrochez l'extrémité d'une élingue jaune aux crochets d'élingue arrière d'un côté de la rallonge de chariot de levage de la série LE (LE-500X™ ou LE-1000X™).
2. Ramenez l'extrémité lâche de l'élingue à l'avant sous l'équipement TI tandis qu'il est dans sa boîte.
3. Accrochez l'extrémité lâche de l'élingue au crochet d'élingue avant du même côté que la rallonge de chariot de levage de la série LE.
4. Répétez avec la deuxième élingue de l'autre côté de la rallonge de chariot de levage de la série LE.



## **MISE EN GARDE**

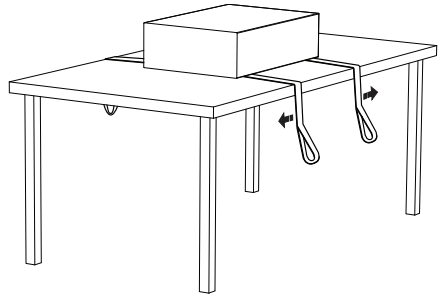
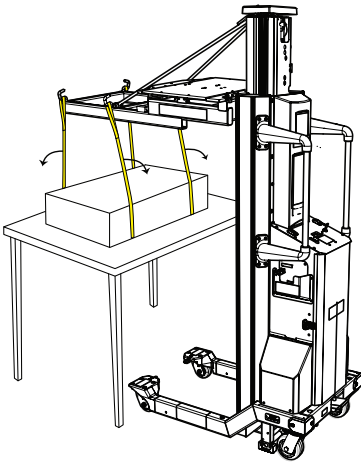
Le centre de gravité de la charge doit être centré entre les crochets d'élingue.



1. Soulevez l'équipement hors de la boîte et enlevez l'emballage.
2. Abaissez l'équipement sur une table ou une surface sécuritaire.
3. Enlevez les élingues jaunes des crochets d'élingue.
4. Retirez les élingues se trouvant sous l'équipement.
5. Dégagez le bras pivotant, enlevez la rallonge de chariot de levage du ServerLIFT SL-500X® ou SL-1000X® et rangez la rallonge de chariot de levage à un endroit sécuritaire.



6. Glissez l'équipement à partir d'une table jusqu'à la plate-forme du ServerLIFT et le plateau à glissement facile et suivez les étapes d'utilisation 5 à 17 (p. 12).



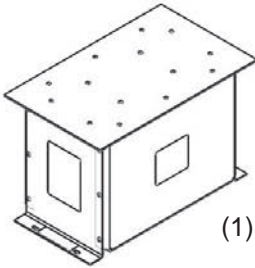
## Élévateur de plate-forme RL-500™

L'accessoire élévateur de plate-forme RL-500™ du ServerLIFT permet aux utilisateurs d'installer des serveurs au haut de tout bâti, dans des zones où le positionnement de l'équipement est difficile. Ces situations comprennent:

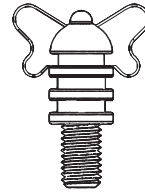
- Dégageant de plafonds bas ou obstructions
- Salles de confinement des allées froides et chaudes
- Bâti de 3 m (10 pi) de hauteur
- Rails encastrés

L'élévateur de plate-forme RL-500™ est doté d'un design léger mais robuste et est compatible avec tous les modèles actuels et antérieurs de ServerLIFT.

Inclus avec l'élévateur de plate-forme RL-500™



(1) Élévateur de plate-forme



(4) Vis à oreilles

## **⚠ AVERTISSEMENT**

- Ne pas se tenir ni se déplacer sur une partie de l'élévateur de plate-forme.
- Ne pas dépasser la charge maximale de 227 kg (500 lb).
- Ne pas utiliser avec les rallonges de chariot de levage LE-500X™ or LE-1000X™ ou la rallonge de plate-forme PL-500X™.
- Pas de charge en angle.

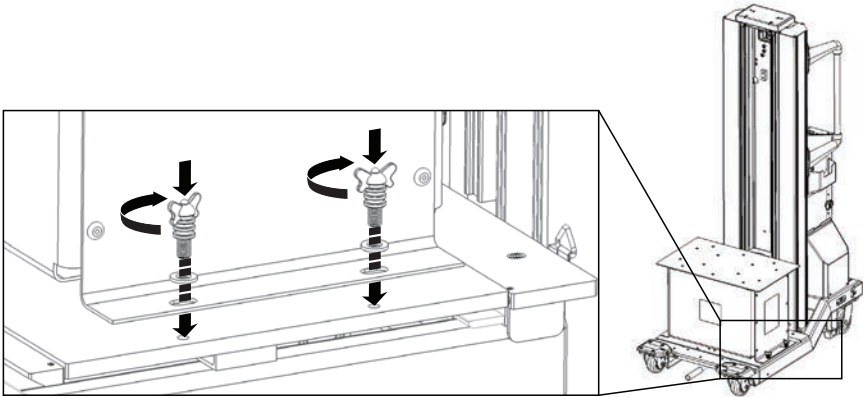
**FIXEZ L'ÉLÉVATEUR DE PLATE-FORME AU PLATEAU DU SERVERLIFT DANS LES QUATRE EMPLACEMENTS (AVEC LA QUINCAILLERIE FOURNIE UNIQUEMENT) AVANT L'UTILISATION**

### Fixation de l'élévateur de plate-forme au ServerLIFT

1. Appliquez le frein stabilisateur du ServerLIFT.
2. Placez l'élévateur de plate-forme sur le plateau à glissement facile du ServerLIFT. Alignez les trous à rainures des brides inférieures de l'élévateur de plate-forme aux trous filetés du plateau à glissement facile du ServerLIFT.
3. Fixez l'élévateur de plate-forme au plateau à l'aide des vis à oreilles et des rondelles dans les quatre emplacements tel que montré.

## **⚠ AVERTISSEMENT**

**L'élévateur de plate-forme doit être fixé aux quatre emplacements**



**ⓘ Remarque: l'élévateur de plate-forme doit être enlevé et rangé lorsqu'il n'est pas utilisé. Quatre trous sur la plaque supérieure de l'élévateur de plate-forme sont fournis pour un rangement pratique des vis à oreilles et des rondelles lorsqu'elles ne sont pas utilisées.**

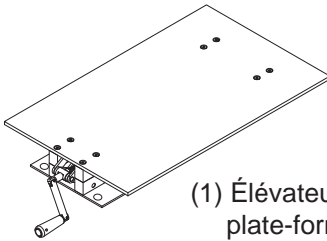
## Élévateur de rails RS-500X™

L'accessoire élévateur de rails RS-500X™ permet aux utilisateurs de positionner et de soutenir les serveurs à un angle en vue de l'installation ou du retrait des rails à rainures ou encastrés.

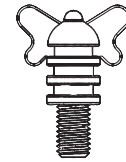
L'élévateur de rails RS-500X™ est doté d'un profil bas mais robuste et est compatible avec tous les modèles actuels et antérieurs de ServerLIFT. Sa manivelle pratique et articulée peut être utilisée pour ajuster l'angle de la surface de l'équipement à partir d'un niveau plat jusqu'à une position inclinée de 5 degrés.

L'élévateur de rails RS-500X™ peut être fixé sur le plateau de la plate-forme du ServerLIFT à une des deux positions; ce qui permet à l'opérateur de choisir de l'utiliser à partir du côté gauche ou droit du ServerLIFT SL-500X® ou SL-1000X®. L'élévateur de rails RS-500X™ peut également être utilisé conjointement avec l'élévateur de plate-forme RL-500™.

## Inclus avec l'élévateur de rails RS-500X™



(1) Élévateur de plate-forme



(4) Vis à oreilles

### **⚠ AVERTISSEMENT**

- Ne pas se tenir ni se déplacer sur une partie de l'élévateur de rail.
- Ne pas dépasser la charge maximale de 227 kg (500 lb).
- Ne pas utiliser avec les rallonges de chariot de levage LE-500X™ ou LE-1000X™ ou la rallonge de plate-forme PL-500X™.
- Pas de charge en angle.

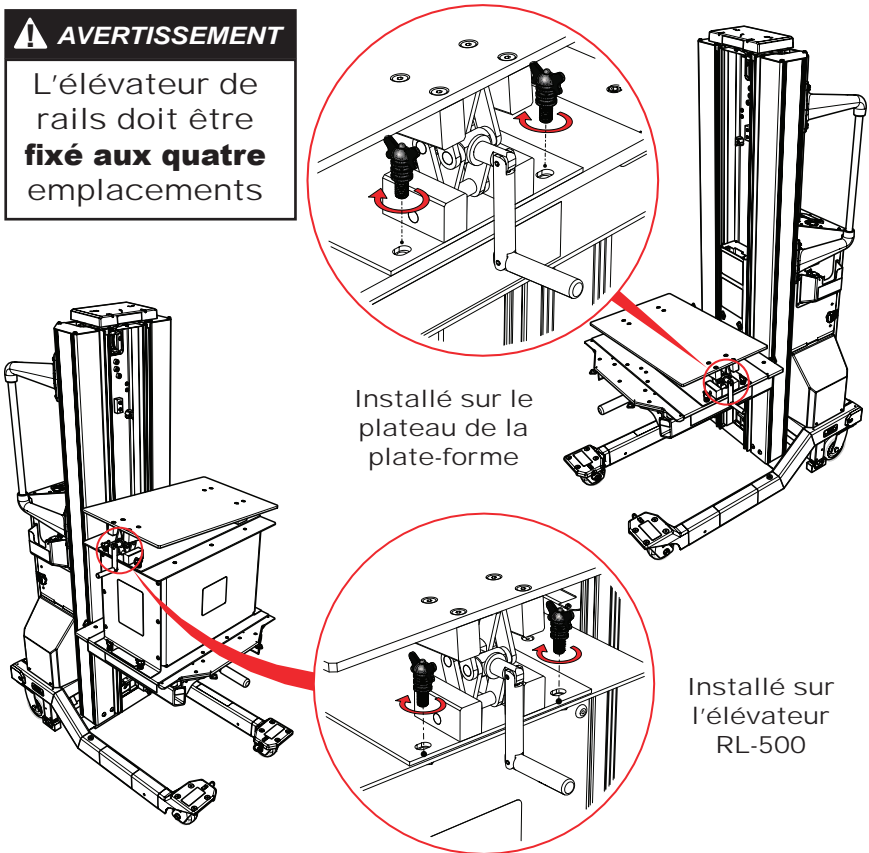
FIXEZ L'ÉLÉVATEUR DE RAILS AU PLATEAU DU SERVERLIFT DANS LES QUATRE EMPLACEMENTS (AVEC LA QUINCAILLERIE FOURNIE UNIQUEMENT) AVANT L'UTILISATION

## Fixation au ServerLIFT ou à l'élévateur de plate-forme RL-500X™

1. Appliquez le frein stabilisateur du ServerLIFT.
2. Pour une installation sur l'élévateur de plate-forme, assurez-vous que l'élévateur de plate-forme RL-500™ est fixé au plateau à glissement facile du ServerLIFT selon les directives de la page 22.

### **⚠ AVERTISSEMENT**

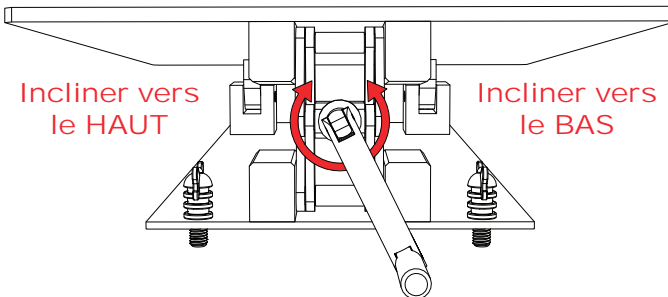
L'élévateur de rails doit être **fixé aux quatre emplacements**

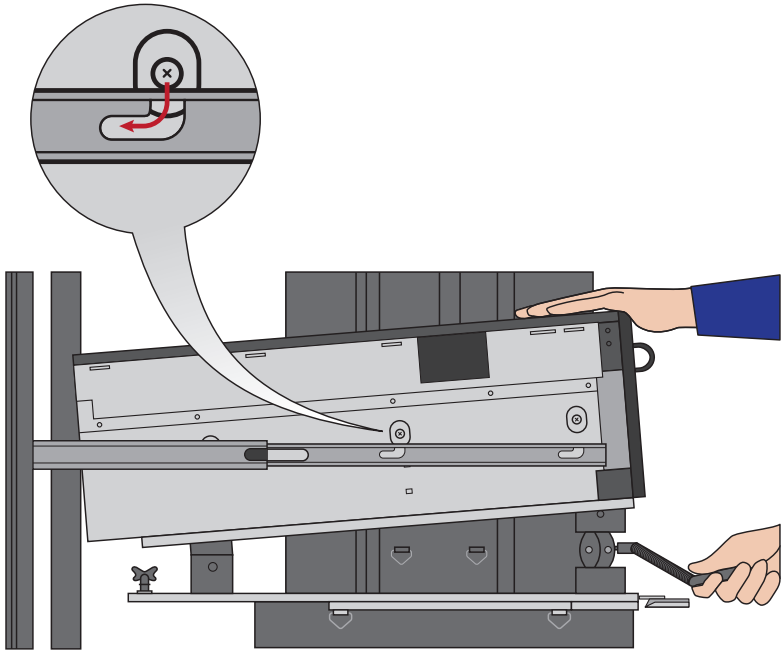


3. Placez l'élévateur de rails RS-500X™ sur le plateau à glissement facile du ServerLIFT ou l'élévateur de plate-forme RL-500™. Alignez les quatre trous de la plaque de base de l'élévateur de rails aux trous filetés sur le plateau à glissement facile du ServerLIFT ou l'élévateur de plate-forme RL-500™.
4. Fixez l'élévateur de rails RS-500X™ au plateau à l'aide des vis à oreilles aux quatre emplacements tel que montré ci-dessous.

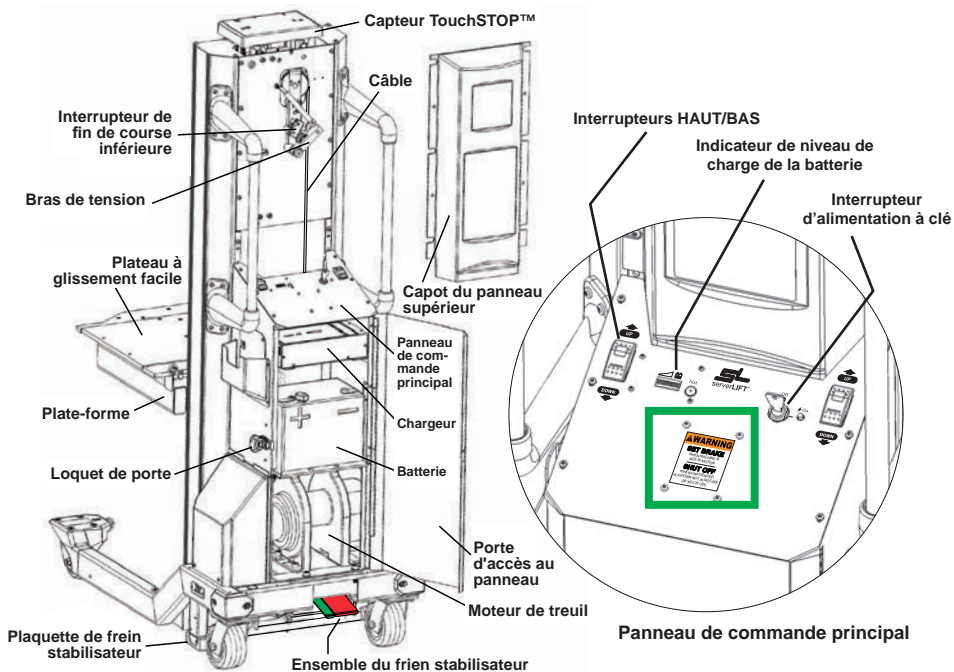
## Utilisation de l'élévateur de rails

1. Assurez-vous que l'élévateur de rails RS-500X™ est fixé au plateau à glissement facile ou à l'élévateur de plate-forme RL-500™, tel que requis selon les directives ci-dessus.
2. Suivez les étapes d'utilisation 1 à 13 à la page 11.
3. Pour l'installation, levez la plate-forme à une hauteur où les têtes de clou de l'équipement se trouvent juste au-dessus des rails d'installation.
4. Déplacez le plateau à glissement facile vers le bâti et les rails. Étendez les rails pour l'alignement aux têtes de clou.
5. Inclinez l'équipement à l'aide de l'élévateur de rails en tournant la poignée de sorte que la tête de clou la plus près du bâti soit positionnée juste au-dessus de la rainure.





6. Abaissez la plate-forme de sorte que la tête de clou la plus près s'abaisse dans sa rainure.
7. Guidez les autres têtes de clou dans leur rainure de rail correspondante à l'aide de l'élevateur de rails RS-500X™ en tournant la poignée pour réduire l'angle de l'équipement.
8. Une fois que toutes les têtes de clou sont alignées à leur rainure de rail respective, abaissez la plate-forme de sorte que l'équipement soit entièrement soutenu par les rails. Inversez ces étapes pour retirer un équipement du bâti.



## Calendrier d'entretien

Activité	Fréquence requise
Recharge de la batterie	Chaque jour (chaque fois que l'appareil n'est pas utilisé)
Remplacement de la batterie	Au besoin
Remplacement des plaquettes de frein stabilisateur	Au besoin
Inspection du câble de treuil	Tous les 12 mois
Inspection des poulies	Tous les 12 mois
Vidange et changement d'huile du treuil*	Tous les 12 mois (suggéré)*

\* Les trousse de remplacement d'huile et les directives sont disponibles auprès du service et soutien de ServerLIFT.



- ⊕ **Remarque: les unités couvertes par la garantie prolongée et les contrats de service en option ont toutes les vérifications d'entretien inscrites ci-dessus (sauf le remplacement de la batterie) effectuées dans le cadre de la visite de service annuelle de ServerLIFT.**

## Recharge de la batterie

Les deux modèles ServerLIFT SL-500X® et SL-1000X® sont dotés d'un chargeur de batterie robuste, compact et complexe à trois états qui recharge la batterie embarquée de 12 V 80 Ah VRLA (batterie au plomb-acide). Le chargeur fonctionne automatiquement. Il ne doit être que branché à un bloc d'alimentation approprié ou à une prise murale standard.

Selon le modèle d'unité, le ServerLIFT SL-500X® et le SL-1000X® peuvent être équipés pour un service de 110 V ou de 220 V. Cela est indiqué au-dessus du cordon d'alimentation, sur le côté du ServerLIFT. Voici la configuration et les exigences électriques de chaque modèle:

	SL-500X® SL-1000X®	SL-500XI® SL-1000XI®
<b>Tension indiquée</b>	110V	220V
<b>Plage d'entrée de tension</b>	90 à 132 V CA	180 à 250 V CA
<b>Entrée max. de fréquence</b>	50/60 Hz	50/60 Hz
<b>Entrée max. de courant</b>	4 A efficace	1 A efficace
<b>Terminaison du cordon</b>	CA, à la terre, 1,8 m (6 pi)	CA, à la terre, 15 cm
<b>Style fiche/extrémité de cordon</b>	NEMA 5-15 Type B (3 broches, mâle)	Prise d'entrée C14 (3 broches, mâle)

## AVIS

CONTINUER LA RECHARGE LORSQUE L'APPAREIL N'EST PAS UTILISÉ AFIN DE MAXIMISER LA DURÉE DE VIE DE LA BATTERIE



## DANGER



DÉBRANCHER AVANT L'UTILISATION OU L'ENTRETIEN

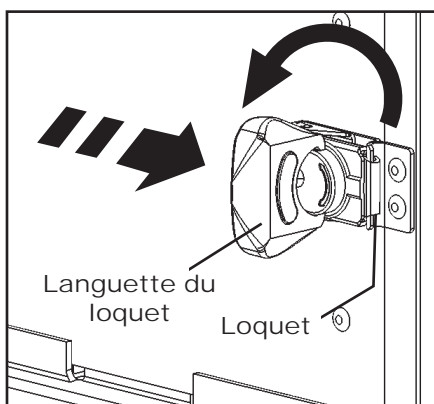
## ⚠ AVERTISSEMENT :

- **Ne JAMAIS** brancher une prise avec un courant de service à l'extérieur de la gamme de tension du modèle. Une défaillance du chargeur se produirait alors.
- **Ne JAMAIS** utiliser un chargeur avec un cordon ou une fiche endommagé.
- Lors de l'utilisation d'une rallonge, un cordon de qualité mis à la terre d'un calibre d'au moins 16 AWG (cordons jusqu'à 15 m/50 pi) est requis.

## Porte d'accès au panneau

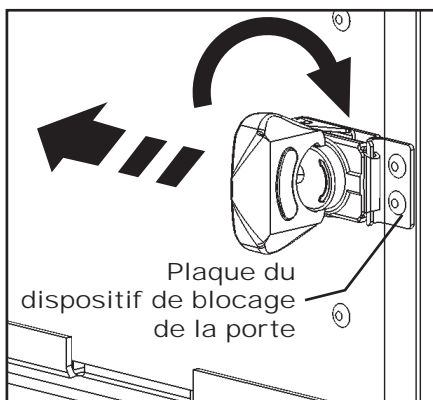
### Ouverture

1. Tournez la languette du loquet vers la porte.
2. Tournez en sens antihoraire jusqu'à ce que le loquet se sépare de la plaque du dispositif de blocage de la porte.
3. Retournez l'ensemble du loquet du côté opposé à la porte.
4. Ouvrez la porte d'accès du panneau.



## Fermeture

1. Fermez la porte d'accès du panneau.
2. Retournez l'ensemble du loquet en direction de la porte jusqu'à ce qu'il couvre la plaque du dispositif de blocage de la porte.
3. Tournez la languette du loquet en sens horaire jusqu'à ce que le loquet s'enclenche.
4. Tournez la languette du loquet vers le bas.



## Test de la charge de la batterie

### Test automatique/rapide

1. Assurez-vous que le cordon d'alimentation est débranché.
2. Appuyez sur le bouton de test de charge de la batterie sur le panneau de commande principal; ce qui active l'indicateur de niveau de charge de la batterie.
3. Trois zones se trouvent sur l'indicateur de niveau de charge: ÉPUISÉE (rouge), FAIBLE (ambre) et PLEINE (vert). Si le niveau de la charge est à PLEINE, la batterie est considérée comme étant complètement chargée.
4. Si la batterie n'est pas complètement chargée, rechargez pendant 12 à 48 heures selon l'indication du niveau de charge (des charges très basses nécessitent des temps de charge beaucoup plus longs).
5. Si la batterie ne garde pas la charge ou si vous soupçonnez des résultats erronés de l'indicateur de niveau de charge de

la batterie et que la batterie peut devoir être remplacée, il est alors recommandé d'effectuer un essai manuel de la charge de batterie.

## Test manuel

1. Assurez-vous que le cordon d'alimentation est débranché.
2. Ouvrez la porte d'accès du panneau.
3. Appliquez le conducteur positif d'un voltmètre portatif à la borne positive (rouge) de la batterie et le conducteur négatif du voltmètre à la borne négative (noire) de la batterie.
4. Prenez la lecture de la tension. Des batteries complètement chargées donnent des lectures de 11,8 à 13 V. Les batteries qui donnent des lectures de 11 V ou moins après 12 à 48 heures de recharge doivent être remplacées.
5. Fermez la porte d'accès du panneau.

### **⚠ AVERTISSEMENT :**

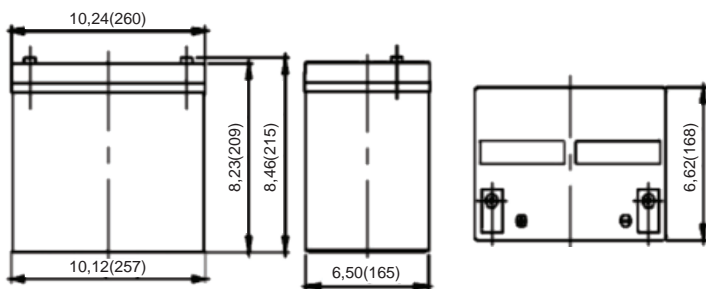
- **TOUJOURS** débrancher le cordon d'alimentation avant de tester la charge de la batterie .
- Tester la charge de la batterie avec le cordon d'alimentation branché produira des résultats erronés.

## Remplacement de la batterie

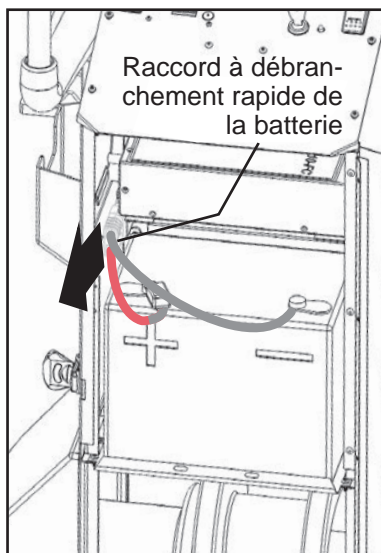
Le SL-500X® et le SL-1000® ServerLIFT utilisent une batterie à recombinaison de gaz (plomb-acide régulé par soupape) AGM (tissus en fibre de verre absorbés) embarquée et à faible entretien. Elle est scellée et à l'épreuve du culbutage. Les rechanges sont généralement disponibles auprès des fournisseurs de batteries de style marine ou UPS de haute performance, ou directement auprès du service et soutien de ServerLIFT. Apportez la vieille batterie avec vous chez le fournisseur à des fins de comparaison et d'élimination sécuritaire.

Construction	Tension nominale	Capacité nominale	Type de borne
Plaques ABS séparateur AGM	12 Volts	75 ou 80 Ah	Interne
Longueur	Largeur	Hauteur	Poids
260 mm (10,20 po)	168 mm (6,61 po)	215 mm (8,43 po)	23,83 kg 52,53 lb

ⓘ **Remarque: SEULES les batteries dotées de bornes INTERNES s'insèrent à l'intérieur du ServerLIFT SL-500X® et SL-1000X®. Les batteries avec des bornes externes ne conviennent pas et peuvent causer un incendie ou une explosion.**



1. Ouvrez la porte d'accès du panneau.
2. Une attache servant à maintenir la batterie en place pendant l'expédition peut la garder en place. Coupez ou enlevez l'attache. L'attache n'a pas besoin d'être remplacée.
3. Tirez le raccord à débranchement rapide rouge de la batterie de sa partie correspondante.



ⓘ **Remarque: retirez avec soin – les batteries pèsent 23,5 kg (52 lb)**

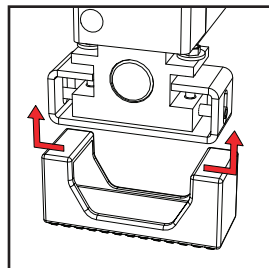
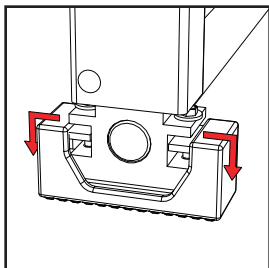
4. Enlevez la batterie et débranchez le conducteur du raccord à débranchement rapide du plateau.
5. Desserrez et enlevez le tenon de la borne positive (rouge) de la batterie . Gardez le tenon de la borne et toutes les rondelles. Gardez intact l'ensemble disjoncteur/conducteur/débranchement.

➡ **Remarque: le disjoncteur en ligne n'est requis que pour la borne rouge.**

6. Effectuez de nouveau l'étape 5 pour la borne négative (noire) de la batterie .
7. Branchez l'extrémité du disjoncteur du raccord à débranchement rapide de la batterie à la borne positive (rouge) de la nouvelle batterie avec le tenon de borne et les rondelles. Assurez-vous que le tenon est vissé fermement.
8. Connectez l'extrémité de la cosse à anneau du raccord à débranchement rapide de la batterie à la borne négative (noire) de la nouvelle batterie avec le tenon et les rondelles. Assurez-vous que le tenon est vissé fermement.
9. Mettez soigneusement la nouvelle batterie en place sur le plateau.
10. Insérez la prise du raccord à débranchement rapide de la batterie rouge à sa partie correspondante, située à l'intérieur du boîtier du panneau.
11. Fermez la porte d'accès du panneau.
12. Vérifiez si le ServerLIFT reçoit de l'alimentation en provenance de la nouvelle batterie en le mettant en marche (ON) et en effectuant un cycle de levée et d'abaissement de la plate-forme. Vérifiez si l'indicateur de niveau de charge de la batterie indique PLEINE lors du test.

## Remplacement de capuchon de frein stabilisateur

1. Tirez les coins supérieurs du capuchon vers l'extérieur et vers le bas pour enlever la plaquette de frein stabilisateur.
2. Appuyez sur le capuchon neuf jusqu'à ce qu'il s'enclenche en place.

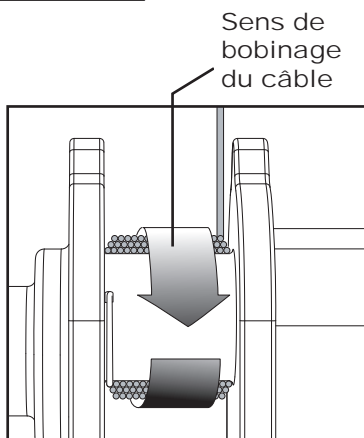


## Inspection des poulies et du câble

### Inspection du câble

1. Abaissez complètement la plateforme et inspectez la section supérieure du câble.
2. Ouvrez la porte d'accès du panneau. Effectuez un cycle complet de levée et d'abaissement de la plateforme tout en inspectant la section du bobinage de câble sur le moteur de treuil.
3. Lors de l'inspection du câble, recherchez:

- **Des signes d'usure ou de corrosion**
- **Des fils cassés ou des brins coupés**
- **Distorsion, pliure, brins inégaux, pièces écrasées, diamètre inégal du câble, ou brins qui sortent**



Cessez l'utilisation du ServerLIFT si des dommages au câble sont découverts lors de l'inspection et communiquez immédiatement avec le service et soutien de ServerLIFT. Ne pas tenter de réparer ou de changer le câble.

## Inspection des poulies

Lors de l'inspection des poulies, écoutez les grincements, cherchez des fissures, une usure extrême, les connexions lâches et les gardes de poulie pliés/endommagés.

🔍 **Remarque: les gardes de poulie pliés ou endommagés interfèrent avec le fonctionnement du câble. Ne pas tenter d'utiliser l'appareil avec des poulies endommagées.**

1. Enlevez le capot du panneau supérieur. Inspectez la poulie du commutateur de tension.
2. À partir de l'avant de la machine, inspectez la poulie supérieure.
3. Inspectez la poulie inférieure du châssis de base du ServerLIFT.

🔍 **Remarque: la poulie inférieure n'est visible du châssis de base uniquement lorsque la plate-forme est complètement abaissée.**

Si l'inspection révèle des irrégularités aux poulies ou des dommages, cessez l'utilisation du ServerLIFT et communiquez immédiatement avec le service et soutien de ServerLIFT.



## Caractéristiques

### Conception compacte

- La base étroite de 61 cm (24 po) permet un déplacement facile dans les allées étroites
- 4 roulettes pivotantes surdimensionnées pour des manœuvres serrées et la protection des carreaux de sol surélevés
- Les freins de roulettes pivotantes avant s'engagent lorsqu'un parcours en ligne droite est requis
- Convient aux portes de dimensions standard
- Idéal pour les salles de confinement des allées froides
- Construction en acier et aluminium robuste
- Emballages réutilisables inclus pour les déplacements

### Entièrement autonome

- Moteur de treuil robuste non hydraulique
- Alimenté par une batterie rechargeable de 12 V à recombinaison de gaz AGM à cycle profond, étanche/scellée (AGM)
- Sans danger pour les planchers de centre de données

### Plate-forme robuste

- Réflexion ou fléchissement minime à inexistant, même à pleine charge
- Alignement précis des équipements
- Les sangles comprises servent à fixer les équipements pendant les déplacements

### Capacité de chargement latéral

- Chargement des équipements parallèle au bâti
- Élimine toute obstruction de la vue de l'opérateur
- Alignement facile face au bâti

### Plateau à glissement facile

- Mouvement latéral gauche ou droit de 15,25 cm (6 po) pour un chargement soutenu
- S'insère dans des bâtis standard de 48,25 cm (19 po)
- Poignée coulissante/rétractable
- Installation fluide de la plate-forme aux rails

## Commandes intelligentes

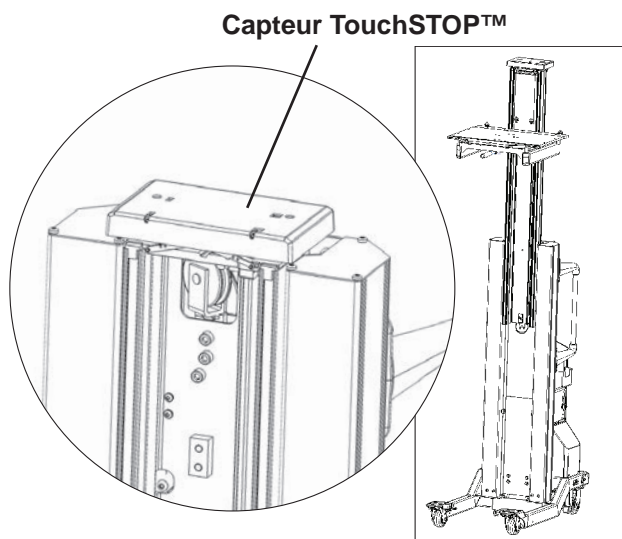
- Réglage précis de la hauteur avec système exclusif de levage commandé par microprocesseur
- Les commandes latérales doubles permettent à un opérateur d'aligner seul les équipements tout en faisant face au bâti

## Mât télescopique

- Le SL-500X® soulève 226 kg (500 lb) à 2,45 m (8 pi)
- Le SL-1000X® soulève 452 kg (1000 lb) à 2,76 m (9 pi)
- Soulevez rapidement des équipements à la hauteur maximale en moins de 1 minute

## Capteur TouchSTOP™

- La technologie exclusive de détection coupe l'alimentation à la machine lors de contact avec un plafond, des luminaires, des chemins de câbles et d'autres obstructions en hauteur
- Un dispositif de sécurité empêche les dommages aux équipements et les blessures
- Permet une utilisation sécuritaire dans des environnements confinés et ouverts sans besoin de modifications ou d'ajustements



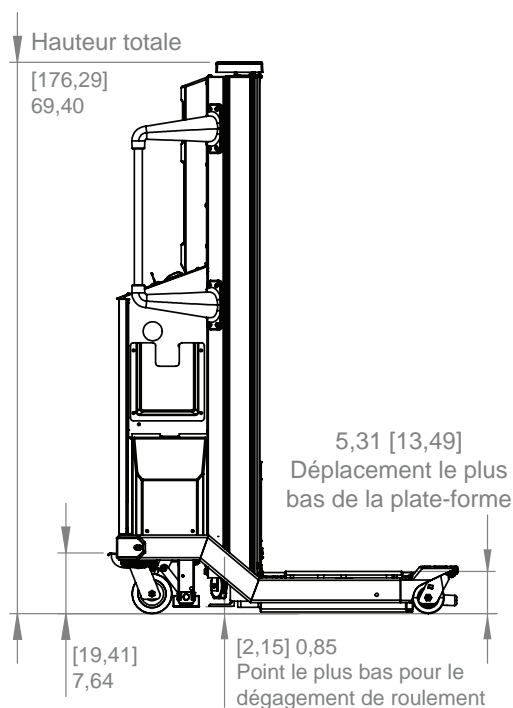
## Système de freinage de stabilisation verrouillable

- Empêche le déplacement de l'appareil pendant l'installation
- Augmente la stabilité latérale

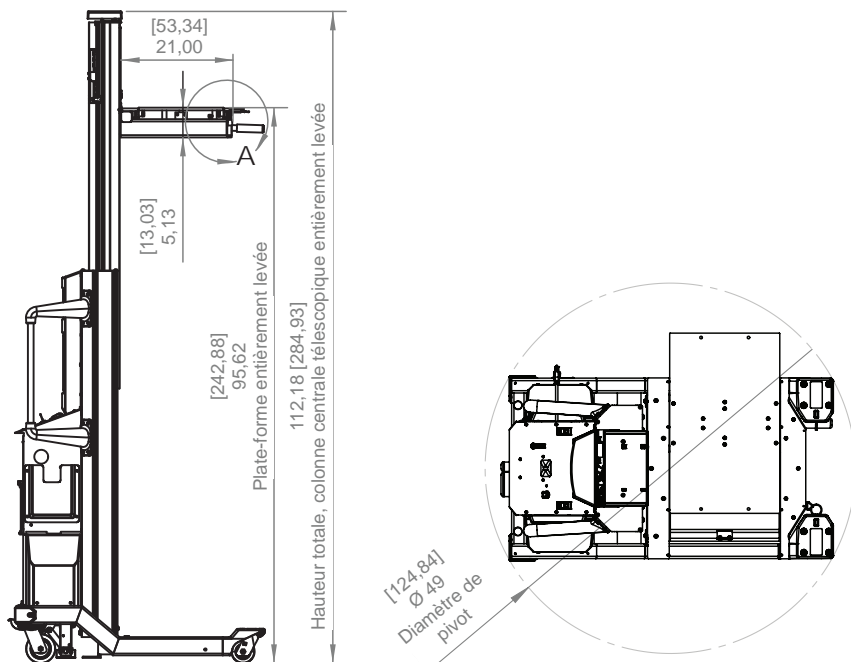
## Utilisation en toute sécurité

- Élimine le levage manuel des équipements
- Certifié par la CE et classé selon FCC/CI
- Chargeur de batterie d'état à semi-conducteurs intégré
- Manchon de gestion du cordon
- L'interrupteur de verrouillage de clé sécuritaire permet l'arrêt de l'appareil lorsqu'il n'est pas utilisé ou pendant le chargement afin d'éviter les accidents.
- Butées de sécurité automatiques aux positions maximales supérieures et inférieures

## Dimensions et capacité, SL-500X®



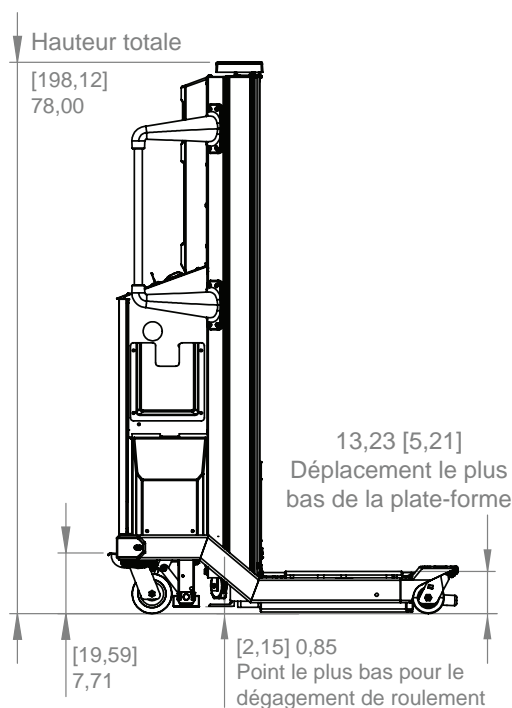
Dimensions de fonctionnement	É.-U.	Métrique
Hauteur de la plate-forme, prolongée	8,0 pi	2,44 m
Hauteur de la plate-forme, abaissée	5,3 po	13,5 cm
Mouvement de plateau par côté	6,0 po	15,2 cm
Largeur de plate-forme mobile	14,6 po	36,8 cm
Largeur de plate-forme	24 po	61,0 cm
Profondeur totale de la plate-forme	21 po	53,0 cm
Diamètre de roulette arrière	5 po	12,7 cm
Diamètre de roulette avant	4 po	10,2 cm
Largeur de roue pivotante	2 po	5,08 cm



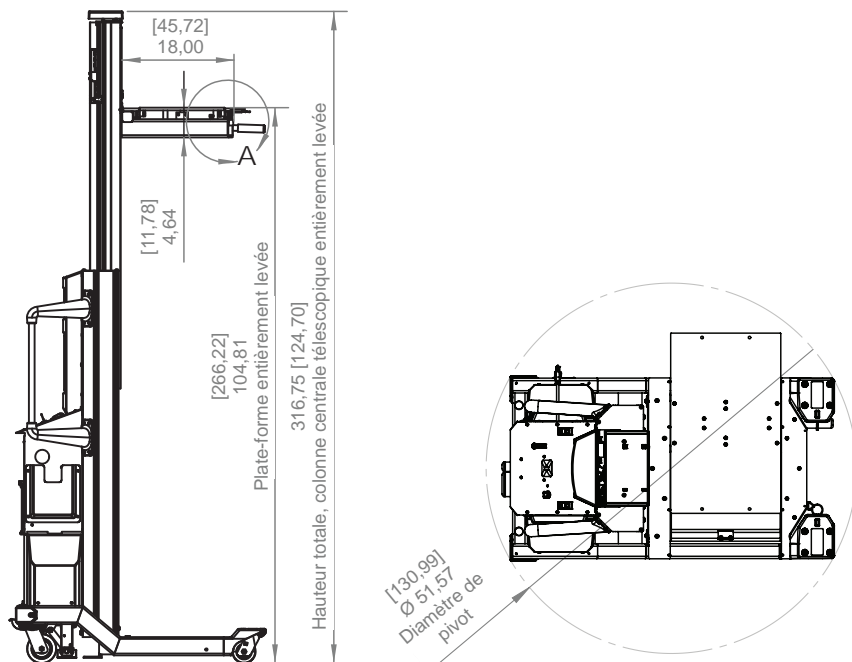
Dimensions du produit	É.-U.	Métrique
Hauteur de l'appareil (abaissé)	5 pi 9,4 po	1,76 m
Hauteur de l'appareil (levé)	9 pi 4,2 po	2,85 m
Longueur	3 pi 8 po	1,12 m
Largeur	2 pi 0,5 po	0,62 m

Capacité et poids	É.-U.	Métrique
Capacité au centre de la plate-forme	500 lb	226,8 kg
Capacité au bord de plate-forme	300 lb	136,1 kg
Poids total de l'appareil	428 lb	194,0 kg
Charge nominale de défaillance de câble	4000 lb	1814 kg

## Dimensions et capacité, SL-1000X®



Dimensions de fonctionnement	É.-U.	Métrique
Hauteur de la plate-forme, prolongée	8,73 pi	2,66 m
Hauteur de la plate-forme, abaissée	5,21 po	13,2 cm
Mouvement de plateau par côté	6,0 po	15,2 cm
Largeur de plate-forme mobile	14,0 po	35,6 cm
Largeur de plate-forme	24 po	61,0 cm
Profondeur totale de la plate-forme	21 po	53,0 cm
Diamètre de roulette arrière	5 po	12,7 cm
Diamètre de roulette avant	5 po	10,2 cm
Largeur de roue pivotante	2 po	5,08 cm



Dimensions du produit	É.-U.	Métrique
Hauteur de l'appareil (abaissé)	6 pi 5 po	1,98 m
Hauteur de l'appareil (levé)	10 pi 4,7 po	3,17 m
Longueur	3 pi 11,3 po	1,20 m
Largeur	2 pi 0,5 po	0,62 m

Capacité et poids	É.-U.	Métrique
Capacité au centre de la plate-forme	1000 lb	453,6 kg
Capacité au bord de plate-forme	400 lb	181,4 kg
Poids total de l'appareil	539 lb	244,5 kg
Charge nominale de défaillance de câble	7000 lb	3175 kg

## La batterie ne charge pas

Cause possible	Solution
Alimentation non fournie au chargeur.	Vérifiez que le cordon d'alimentation est branché à une prise de courant dans la plage d'entrée de tension appropriée. Si vous utilisez une rallonge, vérifiez son fonctionnement.
Raccord à débranchement rapide de la batterie lâche ou non connecté.	Connectez le raccord à débranchement rapide de la batterie.
Batterie défectueuse.	Testez la batterie. Remplacez la batterie si nécessaire.
Chargeur défectueux.	Si branché à une source d'alimentation en dehors de la plage d'entrée de tension appropriée, le chargeur ne fonctionnera pas correctement. Vérifiez sur le dessus du chargeur à partir du panneau d'accès interne. Si branché et qu'aucun voyant n'est allumé, remplacez le chargeur.

## Le frein stabilisateur ne fonctionne pas

Cause Possible	Solution
Capuchon(s) de frein stabilisateur manquant(s)	Remplacez le(s) capuchon(s) de frein stabilisateur.
Utilisation sur un plancher inégal.	Assurez-vous que l'appareil se trouve sur un plancher plat. Ne pas utiliser l'appareil sur un plancher inégal.
Verrou de frein stabilisateur ne s'engage pas/ne se verrouille pas.	Vérifiez si le verrou de frein stabilisateur s'engage à partir du châssis de base. Sinon, communiquez avec le service et soutien de ServerLIFT.



## Les roulettes avant ne se verrouillent pas

Cause possible	Solution
Goupille de verrouillage n'est pas engagée avec une rainure de roulette.	Assurez-vous qu'il n'y a pas d'obstruction entre la goupille et la rainure. Ajustez la roulette jusqu'à ce que l'engagement se produise. Des directives détaillées pour cet ajustement sont disponibles auprès du service et soutien de ServerLIFT.
Une rainure de roulette ou une goupille de verrouillage est usée ou endommagée.	Remplacez la quincaillerie usée ou endommagée.

## Alimentation indiquée; aucune fonctionnalité

Cause possible	Solution
Charge faible de la batterie.	Testez et rechargez la batterie. Si la batterie ne se recharge pas, suivez les procédures de dépannage ci-dessus.
Câblage non raccordé à la carte de circuit principal.	Ouvrez la porte d'accès du panneau. Vérifiez que toutes les connexions à la carte de circuit principal sont solides.
Panneau de circuit principal endommagé.	Communiquez avec le Service et Soutien de ServerLIFT pour obtenir des pièces de rechange. Remplacez le circuit imprimé.
Les interrupteurs de fin de course supérieure ou inférieure sont activés.	Suivez le dépannage <i>lève mais ne s'abaisse pas</i> et <i>s'abaisse mais ne lève pas</i> .

## Pas d'alimentation indiquée; aucune fonctionnalité

Cause possible	Solution
Charge faible de la batterie.	Testez et rechargez la batterie. Si la batterie ne se recharge pas, suivez les procédures de dépannage ci-dessus.
L'interrupteur d'alimentation à clé n'est pas en position de marche (ON).	Tournez l'interrupteur d'alimentation à clé à la position de marche (ON).
La batterie n'est pas connectée.	Ouvrez la porte d'accès du panneau. Connectez le raccord à débranchement rapide de la batterie à la prise d'accouplement.
Câblage non raccordé à la carte de circuit principal.	Ouvrez la porte d'accès du panneau. Vérifiez que toutes les connexions à la carte de circuit principal sont solides.
Panneau de circuit principal endommagé.	Communiquez avec le service et soutien de ServerLIFT pour obtenir des pièces de rechange. Remplacez le circuit imprimé.

## Interrupteurs haut/bas ne fonctionnent pas

Cause possible	Solution
Aucune alimentation à l'appareil.	Suivez le dépannage <i>aucune alimentation indiquée</i> ci-dessus.
Câblage vers les interrupteurs desserré ou non raccordé.	Ouvrez la porte d'accès du panneau. Vérifiez que toutes les connexions aux interrupteurs sont solides.
Défaillance des interrupteurs.	Communiquez avec le service et soutien de ServerLIFT pour obtenir des pièces de rechange. Remplacez les interrupteurs.

## La plate-forme lève mais ne s'abaisse pas

Cause possible	Solution
La plate-forme est obstruée.	Enlevez l'obstruction sous la plate-forme.
L'interrupteur de fin de course inférieure est coincé en position engagé/enfoncé.	Si la plate-forme n'est pas à sa position la plus basse et qu'il n'y a pas d'obstruction en dessous, enlevez le capot du panneau supérieur. Assurez-vous que toutes les connexions électriques à l'interrupteur de fin de course inférieure sont solides. Assurez-vous que le piston de l'interrupteur de fin de course inférieure n'est pas coincé en position enfoncée. SL-500X® : assurez-vous que le bras pivotant de tension n'engage/enfonce <b>pas</b> le piston de l'interrupteur. SL-1000X® : assurez-vous que le bras pivotant de tension <b>engage/enfonce</b> le piston de l'interrupteur.
Panneau de circuit principal endommagé.	Communiquez avec le service et soutien de ServerLIFT pour obtenir des pièces de rechange. Remplacez le circuit imprimé.

## La plate-forme s'abaisse mais ne lève pas

Cause possible	Solution
Le Capteur TouchSTOP™ plie et coince en position enclenchée.	Assurez-vous qu'aucune obstruction ne fait plier le mécanisme du Capteur TouchSTOP™ et que le mécanisme est solidement fixé. Dépliez manuellement le mécanisme et assurez-vous qu'il se déplace vers le bas et qu'il revient librement.
L'interrupteur de fin de course supérieure est coincé en position engagé/enfoncé.	Pour exposer l'interrupteur de fin de course supérieure, dévissez les vis de fixation du mécanisme du Capteur TouchSTOP™. Elles sont accessibles à partir de deux trous situés sur le dessus du Capteur TouchSTOP™. Éloignez légèrement et soigneusement le mécanisme du Capteur TouchSTOP™ à partir du haut du mât vertical. Repérez l'interrupteur de fin de course supérieure et assurez-vous que le piston de l'interrupteur n'est pas coincé en position enfoncée.
Carte de circuit endommagée.	Remplacez le circuit imprimé.

## La poignée de plateau ne se verrouille pas en place

Cause possible	Solution
Le mécanisme de verrouillage est endommagé.	Vérifiez sous la plate-forme si des pièces sont endommagées. Communiquez avec le service et soutien de ServerLIFT pour obtenir des pièces de rechange.

## Le plateau à glissement facile ne change pas de côté

Cause possible	Solution
La poignée n'est pas déverrouillée de sa position.	Appuyez sur la poignée vers le bas. Essayez de déplacer le plateau latéralement.
Le chemin du plateau est obstrué.	Repérez et enlevez les obstructions.
Le mécanisme de verrouillage est endommagé.	Vérifiez sous la plate-forme si des pièces sont endommagées. Communiquez avec le service et soutien de ServerLIFT pour obtenir des pièces de rechange.

## L'interrupteur d'alimentation à clé tourne sur 360 degrés

Cause possible	Solution
La rainure en D de l'interrupteur d'alimentation à clé est endommagée ou manquante.	Remplacez la plaque du panneau de commande principale.
L'écrou de l'interrupteur d'alimentation à clé est desserré.	Serrez l'écrou au dessous du panneau de commande principal et assurez-vous que le câblage de l'interrupteur d'alimentation à clé est solide.

## Le ServerLIFT ne bouge pas ni ne roule

Cause possible	Solution
Le frein stabilisateur est appliqué.	Relâchez le frein stabilisateur.
Obstruction avec une roulette.	Enlevez l'obstruction.
Une ou plusieurs roulettes endommagées.	Remplacez la quincaillerie endommagée.

## Le ServerLIFT ne pivote pas ni ne tourne

Cause possible	Solution
Le verrouillage des roulettes avant est appliqué.	Relâchez le verrouillage des roulettes.
Obstruction avec une roulette.	Enlevez l'obstruction.
Une ou plusieurs roulettes endommagées.	Remplacez la quincaillerie endommagée.

## GARANTIE LIMITÉE DU SERVERLIFT SL-500X® ET SL-1000X®

### COUVERTURE DE LA GARANTIE LIMITÉE

La garantie limitée couvre les défauts de matériaux et de fabrication du ServerLIFT SL-500X® ou SL-1000X® (collectivement « équipement »). La garantie n'est pas transférable. La garantie ne s'applique qu'à l'utilisateur final original de l'équipement, à moins qu'un avis préalable par écrit ne soit reçu et approuvé par ServerLIFT.

Pour les périodes de garantie énumérées ci-dessous, ServerLIFT Corporation (dorénavant « ServerLIFT ») garantit que l'équipement :

1. Sera exempt de défauts de matériaux et de fabrication.
2. Sera sensiblement conforme aux spécifications publiées par ServerLIFT.

ServerLIFT expédiera toute pièce couverte par la garantie sans frais conformément à la Politique de retour et de réparation de la garantie limitée décrite ci-dessous. ServerLIFT fournira des directives de réparation ou de remplacement au besoin.

### PÉRIODES DE LA GARANTIE LIMITÉE

La période de garantie est d'un an à compter de la date de livraison, sauf pour les éléments suivants :

<u>Composant/équipement</u>	<u>Période de garantie</u>
Éléments Structurels	10 Ans
Batterie	1 An <sup>1</sup>

<sup>1</sup> 100 % (coût partiel seulement) pour les trois premiers mois, au prorata du remplacement de trois mois à un an.

### EXCLUSIONS DE LA GARANTIE LIMITÉE

**La garantie est nulle si :**

**La période de la garantie applicable est expirée;**

- L'équipement a des numéros de série manquants ou altérés; ou
- L'équipement a été réparé ou modifié par un agent non autorisé par ServerLIFT.

**La garantie exclut spécifiquement les dommages à l'équipement, y compris, mais sans s'y limiter :**

- Les dommages encourus pendant l'expédition (autres que l'expédition par un transporteur mandaté par ServerLIFT);
- Les dommages causés par un impact avec d'autres objets, une chute, y compris les fissures externes de boîtes, les boîtes bosselées ou perforées, les loquets cassés, les capots tordus, les portes cassées ou la séparation physique des composants internes;
- Les dommages causés par l'intrusion de matières étrangères dans l'équipement;
- Les dommages aux composants internes causés par une surtension;
- Les dommages aux connecteurs électriques, y compris les broches corrodées, cassées et pliées;
- Les dommages à l'équipement causés par la corrosion environnementale;
- Les dommages causés par un entretien inadéquat;

- Les dommages causés par l'utilisation d'accessoires non fournis par ServerLIFT ou des défaillances résultant d'altérations, de modifications ou d'objets étrangers;
- Les dommages causés par l'utilisation de l'équipement à des fins autres que pour lesquelles il a été conçu
- Les dommages causés par d'autres abus, mauvais usage, négligence, accident, mauvaise manipulation ou mauvaise application; et
- Les dommages attribuables aux catastrophes naturelles.

## **POLITIQUE DE RETOUR ET DE RÉPARATION DE LA GARANTIE LIMITÉE**

Pour obtenir de l'assistance en vertu de la garantie, vous pouvez communiquer avec ServerLIFT Corporation par téléphone au 1-602-254-1557 entre 9h00 et 17h00, heure normale des Rocheuses, du lundi au vendredi (sauf les jours fériés observés), par courriel à [support@serverlift.com](mailto:support@serverlift.com) ou visiter la page <http://serverlift.com/support/>.

Les équipements qui ne respectent pas cette garantie seront, à la seule discrétion de ServerLIFT, réparés ou échangés pour des équipements de rechange équivalents. Vous assumez la responsabilité du retour des équipements non conformes, correctement emballés, à ServerLIFT pendant la période de la garantie. ServerLIFT paiera les frais d'expédition de retour des équipements réparés en vertu de la garantie limitée.

Pour obtenir du service en vertu de la garantie ou pour retourner des équipements, un avis doit être fait par écrit à ServerLIFT d'avance par courriel ([support@serverlift.com](mailto:support@serverlift.com)) ou télécopieur (1-602-412-4479) en incluant les informations suivantes :

- Numéro de série de l'équipement;
- Date de réception de l'équipement d'origine;
- Facture ServerLIFT originale et/ou numéro de facture (preuve d'achat);
- Coordonnées de l'utilisateur final et emplacement de l'équipement; et
- Description du problème et/ou le service souhaité.

En cas de retour ou de réparation devant être réalisée aux installations de ServerLIFT, vous recevrez un numéro d'autorisation de réparation en vertu de la garantie (WRA) et des directives pour l'expédition. Sinon, ServerLIFT organisera un service sur place basé sur un calendrier acceptable mutuellement.

Les équipements retournés dont la garantie est annulée et/ou sans préavis et approbation de ServerLIFT peuvent être réparés et/ou renvoyés à l'utilisateur final à ses frais.

S'il est déterminé que le problème n'est pas couvert par la garantie, on communiquera avec vous pour offrir des possibilités de service disponibles en fonction du temps passé et du matériel fourni. Vous serez également responsable de tous les frais d'expédition applicables.

## **LIMITE DE LA GARANTIE**

EN AUCUN CAS, SERVERLIFT NE SERA TENU RESPONSABLE, QUE CE SOIT SUR LA BASE D'UN CONTRAT, NÉGLIGENCE, DÉLIT OU SUR TOUTE AUTRE BASE, POUR LA COUVERTURE OU LES DOMMAGES INDIRECTS, CONSÉCUTIFS OU EXEMPLAIRES RÉSULTANT DE OU RELIÉS À LA VENTE, AUX SERVICES, À L'ENTRETIEN, À L'UTILISATION, À LA PERFORMANCE, À LA DÉFAILLANCE OU À L'INTERRUPTION DU FONCTIONNEMENT DE L'ÉQUIPEMENT, DES SERVICES, DU MATÉRIEL OU DU LOGICIEL, MÊME SI SERVERLIFT EST AVISÉ DE LA

POSSIBILITÉ DE TELS DOMMAGES. LA GARANTIE REMPLACE TOUTE AUTRE GARANTIE, QU'ELLE SOIT EXPRESSE, IMPLICITE OU LÉGALE. CERTAINS ÉTATS N'AUTORISENT PAS LES LIMITATIONS SUR LES GARANTIES IMPLICITES, DE SORTE QUE CETTE LIMITATION PEUT NE PAS S'APPLIQUER À VOUS.

Cette garantie et son application en vertu des présentes sont régies et interprétées conformément aux lois de l'état de l'Arizona, sans référence à ses principes de choix des lois.

## **PROLONGATIONS DE GARANTIE ET CONTRATS DE SERVICE**

Les périodes de garantie prolongée et les contrats de service sont disponibles pour répondre à vos besoins spécifiques. Pour en savoir plus sur ces programmes de service en option, communiquez avec le Service et Soutien de ServerLIFT par courriel (support@serverlift.com) en tout temps ou par téléphone (1-602-254-1557) de 9h00 à 17h00, heure normale des Rocheuses, du lundi au vendredi (sauf les jours fériés observés).





## Déclaration de conformité

**Fabricant :** ServerLIFT Corporation  
17453 N 25th Ave  
Phoenix, AZ 85023 É.-U.  
602-254-1557  
www.serverlift.com

**Numéros de modèle :** SL-500X®, SL-500XI™

**Capacité de charge max :** 227 kg (500 lbs)

**Type d'équipement :** Machine de levage de serveurs et d'équipements informatiques.

Nous déclarons que le produit identifié ci-dessus répond aux exigences des directives et normes européennes suivantes aux fins du respect de la CE :

### **Directives/normes :**

#### **Normes d'immunité**

##### **IEC/EN 61000-6-1 :2007**

Immunité pour les environnements résidentiels, commerciaux et de l'industrie légère.

#### **Normes d'émissions**

##### **IEC/EN 61000-6-3 :2007**

Environnements résidentiels, commerciaux et de l'industrie légère.

##### **IEC/EN 55011:2009/A1 :2010**

Équipements industriels, scientifiques et médicaux relativement aux caractéristiques de perturbation de radiofréquences.

#### **Directives de sécurité des produits**

##### **Directive de machines 2006/42/EC**

##### **Directive de basse tension (LVD) 2006/95/EC, IEC EN 60950**

Nom : M. Raymond Zuckerman \_\_\_\_\_

Titre : PDG \_\_\_\_\_

Date : 08/09/2014 \_\_\_\_\_



## Déclaration de conformité

**Fabricant :** ServerLIFT Corporation  
17453 N 25th Ave  
Phoenix, AZ 85023 É.-U.  
602-254-1557  
www.serverlift.com

**Numéros de modèle :** SL-1000X®, SL-1000XI™

**Capacité de charge max :** 454 kg (1000 lbs)

**Type d'équipement :** Machine de levage de serveurs et d'équipements informatiques.

Nous déclarons que le produit identifié ci-dessus répond aux exigences des directives et normes européennes suivantes aux fins du respect de la CE :

### **Directives/normes :**

#### **Normes d'immunité**

##### **IEC/EN 61000-6-1 :2007**

Immunité pour les environnements résidentiels, commerciaux et de l'industrie légère.

#### **Normes d'émissions**

##### **IEC/EN 61000-6-3 :2007**

Environnements résidentiels, commerciaux et de l'industrie légère.

##### **IEC/EN 55011:2009/A1 :2010**

Équipements industriels, scientifiques et médicaux relativement aux caractéristiques de perturbation de radiofréquences.

#### **Directives de sécurité des produits**

##### **Directive de machines 2006/42/EC**

##### **Directive de basse tension (LVD) 2006/95/EC, IEC EN 60950**

Nom : M. Raymond Zuckerman \_\_\_\_\_

Titre : PDG \_\_\_\_\_

Date: 08/09/2014 \_\_\_\_\_



## Déclaration de conformité

**Client :** ServerLIFT Corporation

**Numéros de modèle :** SL-500X®, SL-500XI™, SL-1000X®, SL-1000XI™

**Type d'équipement :** Appareil de levage pour équipements TI à des fins d'utilisation dans **des centres de données**

**Fabricant :** ServerLIFT Corporation  
17453 N 25th Ave, Phoenix, AZ 85023 É.-U.  
602-254-1557

**Date du rapport :** 24 Février 2012

**Test effectué par :** Compliance Testing LLC  
3356 N San Marcos Place, Suite 107  
Chandler, AZ 85225  
Tél. : (480) 926-3100

**Date du rapport :** FCC Partie 15 b, Classe B :

### **FCC 15.19(a) (3):**

Cet appareil est conforme à la partie 15 des règles de la FCC. Son fonctionnement est soumis aux deux conditions suivantes :

1. Cet appareil ne peut pas causer d'interférences nuisibles, et
2. Cet appareil doit accepter toute interférence reçue, y compris les interférences qui peuvent provoquer un fonctionnement indésirable.

Nom : M. Raymond Zuckerman

Titre: PDG

Date: 08/09/2014



---

© ServerLIFT Corporation 2017. Tous droits réservés.  
SL, SL-1000X, SL-500X, SL-350X et TouchSTOP sont des marques de  
commerce de ServerLIFT Corporation